

### **Apreciado Cliente:**

Reciba un cordial saludo de Servicios Postales Nacionales, S.A.S., empresa oficial de correos que opera bajo la marca 4-72, nombre que llevamos con orgullo, porque señala las coordenadas geográficas del corazón de Colombia: 4° grados Latitud Norte, 72° grados Longitud Oeste.

Para 4-72 es grato adjuntarle nuestro portafolio, para los servicios de correo y mensajería expresa que ponemos a su disposición, a través de una amplia red integrada por más de 3.000 puntos en todo el país, con el respaldo del Ministerio de Tecnologías de la Información y las Comunicaciones al cual estamos adscritos, y con la representatividad ante la Unión Postal Universal – UPU y la Unión Postal de las Américas, España y Portugal – UPAEP, organismos internacionales a los cuales pertenece Colombia, enlazando más de 220 países del mundo.

La nueva etapa de fortalecimiento institucional del operador postal oficial de Colombia nos está permitiendo competir activamente en el mercado, con estrategias más dinámicas, procesos eficientes, rigurosos esquemas de seguridad y tecnología de punta.

Gracias por brindarnos la oportunidad de servirle y por la confianza depositada en 4-72, su empresa de correos.

Cordialmente,

**4-72 Servicios Postales Nacionales**

## Recomendaciones **Generales**

- Es responsabilidad del remitente que el empaque y el embalaje estén de acuerdo con las características del envío para evitar averías y expoliaciones.
- Los envíos deben estar marcados con datos de remitente (Nombre completo, dirección, ciudad, departamento y preferiblemente teléfono) y destinatario (Nombre completo, dirección, ciudad, departamento y preferiblemente teléfono), con el fin de asegurar la entrega o la devolución, adicionalmente estos datos deben venir legibles. Los datos de remitente deben estar en la parte superior izquierda y los datos de destinatario en el centro.
- Cada uno de los servicios cuenta con un cubrimiento previamente establecido que debe tenerse en cuenta al realizar los despachos.
- La Empresa no responde por decomisos de aduana o de cualquier otra autoridad y no se obliga a gestionar el retiro de las mercancías que hayan sido retenidas por ser de contrabando o por información insuficiente en los documentos que deben acompañar las mercancías.
- No se aseguran en el transporte aéreo el manejo de productos perecederos a nivel internacional. Los alimentos procesados, deberán tener fecha de vencimiento en el envase o paquete y el registro INVIMA.
- En caso de pérdida, expoliación o avería, la indemnización para los servicios de mensajería será conforme al artículo 25 de la Ley 1369 de 2009 y artículo 38 de la Resolución 3038 de 2011 de la Comisión de Regulación de Comunicaciones. Para los demás servicios la responsabilidad por pérdida o avería tendrá como límite máximo el valor declarado en la correspondiente guía de transporte o remisión de transporte. Las pérdidas parciales se establecerán proporcionalmente al valor declarado.
- El CLIENTE de carácter privado para la aprobación del crédito de consumo deberá cumplir con los indicadores financieros establecidos para tal fin por 4-72, en el evento de no cumplir con la evaluación Financiera propuesta por 4-72 para acceder al servicio, debe constituir a favor de 4-72 una garantía y a satisfacción de ésta, para responder por: a) Cumplimiento por un valor asegurado del veinte por ciento (20%) del valor del contrato y con una vigencia igual a la del contrato y cinco (5) meses más contados a partir de la fecha de expedición de la misma, a fin de garantizar los pagos que correspondan al servicio demandado.

## Recomendaciones **Generales**

- Intereses moratorios. - El CLIENTE reconocerá intereses de mora sobre las sumas no canceladas oportunamente a la ENTIDAD, equivalentes al interés legal civil vigente, sobre el saldo en mora.
- Cuando exista incumplimiento o mora en el pago de la facturación (entendiendo que la misma es radicada en debida forma con las aprobaciones y/o validaciones dispuestas en el contrato) SPN procederá con la suspensión del servicio hasta tanto el CLIENTE se ponga al día.
- El valor del tarifario a cobrar por el servicio prestado es el vigente al momento de suscribir el contrato, en el evento que se incrementen estas tarifas se comunicará al cliente por escrito dentro de los quince (15) días que anteceden a la correcta presentación de la factura.
- En caso de que las tarifas sean incrementadas por regulación externa, la ejecución del contrato se extienda en el tiempo a una vigencia subsiguiente y las mismas sean impactadas en virtud de dicha regulación, o por incrementos del IPC, se le comunicará al CLIENTE tal situación para el ajuste respectivo.
- Para el trámite de nuevos contratos, prórroga, adición y/u otro sí de los contratos vigentes, se deberá entregar o enviar al Funcionario de Servicios Postales Nacionales S.A.S. delegado para tal función, los documentos de dicha solicitud con al menos quince días de antelación con los respectivos soportes (CDP, minuta, entre otros).
- Las solicitudes de prorrogas y adiciones a los contratos suscritos con nuestros clientes siempre deben ser aprobados previamente y de forma expresa por 4-72, lo anterior, porque la ampliación del tiempo estimado del contrato puede implicar un incremento de recursos, los cuales al no estar proyectados en el contrato inicial pueden generar un desequilibrio económico. Por tal razón, 4-72 se reserva la potestad de realizar una nueva oferta donde se evaluará financieramente la rentabilidad inicial del proyecto y se condicionará a las estipulaciones técnicas y económicas del portafolio actual, por lo tanto, al cliente se le presenta nuevamente el portafolio donde el contrato estará sujeto a modificaciones. La propuesta comercial deberá estar en línea con el objeto del contrato.

Servicios de envíos  
**Nacionales**



## Áreas Metropolitanas

Ciudad	Municipio
Armenia	Armenia Calarca
Barranquilla	Barranquilla Galapa Malambo Puerto Colombia Soledad
Bogotá	Bogotá D.C. Bojacá Cajicá Chía Cota Facatativá Funza Gachancipá La Calera Madrid Mosquera Sibaté Soacha Sopó Tabio Tenjo Tocancipá Zipaquirá
Cali	Cali Jamundí La Cumbre Palmira Vijes Yumbo
Cartagena	Cartagena
Cúcuta	Cúcuta El Zulia Los Patios Villa del Rosario San Cayetano
Florencia	Florencia
Ibagué	Ibagué
Magangue	Magangue
Montería	Montería

Ciudad	Municipio
Manizales	Chinchiná Manizales Neira Palestina Villamaría
Medellín	Barbosa Bello Caldas Copacabana Envigado Girardota Itagüi La Estrella Medellín Sabaneta
Neiva	Neiva
Pasto	Pasto
Pereira	Dosquebradas La Virginia Pereira
Popayán	Popayán
Riohacha	Riohacha
San Gil	San Gil
Santa Marta	Santa Marta
Sincelejo	Sincelejo
Tulúa	Tulúa
Tunja	Motavita Soraca Tunja
Valledupar	Agustin Codazzi Robles La Paz San Diego Valledupar Manaure
Villavicencio	Restrepo Villavicencio
Yopal	Yopal

Servicios de envíos  
**Nacionales**



**Trayectos Especiales**

El siguiente listado de municipios es catalogado como **municipios tipo 4** o de **difícil acceso** para la prestación de los servicios pertenecientes al Servicio Postal Universal.



	Regional	Departamento	Centro Operativo	Municipio
1	Centro B	Vichada	Puerto Carreño	Puerto Carreño
2	Centro B	Guainia	Puerto Inirida	Puerto Inirida
3	Centro B	Putumayo	Puerto Leguizamo	Puerto Leguizamo
4	Centro B	Archipiélago San Andres	PO. San Andres Islas	San Andres
5	Centro B	Amazonas	Leticia	Leticia
6	Centro B	Guaviare	PO. San Jose Guaviare	Calamar
7	Centro B	Vaupés	PO. Villavicencio	Carurú
8	Centro B	Vichada	PO. Villavicencio	Cumaribo
9	Centro B	Guaviare	PO. San Jose Guaviare	El Retorno
10	Centro B	Meta	PO. Villavicencio	La Macarena
11	Centro B	Vichada	PO. Villavicencio	La Primavera
12	Centro B	Meta	PO. Villavicencio	Mapiripan
13	Centro B	Guaviare	PO. San Jose Guaviare	Miraflores
14	Centro B	Vichada	PO. Villavicencio	Santa Rosalía
15	Centro B	Vaupés	PO. Villavicencio	Taraira
16	Centro B	Meta	PO. Villavicencio	Uribe
17	Centro B	Archipiélago San Andres	PO. San Andres Islas	Providencia
18	Centro B	Amazonas	PO. Leticia	Puerto Nariño
19	Centro B	Vaupés	Mitú	Mitú
20	Centro B	Guainia	Puerto Inirida	Barrancominas
21	Eje Cafetero	Choco	PO. Principal Pereira	San Jose del Palmar
22	Noroccidente	Choco	Quibdó	Quibdó
23	Noroccidente	Antioquia	Medellín	Apartadó
24	Noroccidente	Chocó	Medellín	Acandí
25	Noroccidente	Chocó	PO. Quibdó	Alto Baudó
26	Noroccidente	Chocó	PO. Quibdó	Andagoya / Medio San Juan
27	Noroccidente	Chocó	PO. Quibdó	Atrato
28	Noroccidente	Chocó	PO. Quibdó	Bagadó
29	Noroccidente	Chocó	PO. Quibdó	Bocas de Pepe (Bajo Baudó)
30	Noroccidente	Chocó	PO. Quibdó	Bojaya
31	Noroccidente	Chocó	PO. Apartadó	Carmen del Darién
32	Noroccidente	Chocó	PO. Quibdó	Certegui
33	Noroccidente	Chocó	PO. Quibdó	Condoto
34	Noroccidente	Antioquia	PO. Apartadó	Dabeiba
35	Noroccidente	Chocó	PO. Quibdó	Cantón de San Pablo
36	Noroccidente	Chocó	PO. Quibdó	Litoral de San Juan
37	Noroccidente	Chocó	Medellín	Jurado

Servicios de envíos  
**Nacionales**



## Trayectos Especiales

	Regional	Departamento	Centro Operativo	Municipio
38	Noroccidente	Chocó	PO. Quibdó	Lloró
39	Noroccidente	Chocó	PO. Quibdó	Medio Atrato (Bete)
40	Noroccidente	Antioquia	PO. Apartadó	Murindo
41	Noroccidente	Chocó	PO. Quibdó	Novita
42	Noroccidente	Chocó	Medellín	Nuqui
43	Noroccidente	Chocó	PO. Quibdó	Paimado (Rioquito)
44	Noroccidente	Chocó	PO. Quibdó	Puerto Pizarro (Bajo Baudó)
45	Noroccidente	Chocó	PO. Quibdó	Rio Iro (Santa Rita)
46	Noroccidente	Chocó	PO. Apartadó	Riosucio
47	Noroccidente	Antioquia	PO. Apartadó	San Juan de Urabá
48	Noroccidente	Chocó	PO. Quibdó	Sipi
49	Noroccidente	Chocó	PO. Quibdó	Tadó
50	Noroccidente	Chocó	PO. Apartadó	Unguia
51	Noroccidente	Chocó	PO. Quibdó	Unión Panamericana (Animas)
52	Noroccidente	Chocó	PO. Medellín	Bahía Solano
53	Occidente	Putumayo	Mocoa	Mocoa
54	Occidente	Nariño	PO. Cali	El Charco
55	Occidente	Cauca	PO. Cali	Guapi
56	Occidente	Nariño	PO. Cali	La Tola
57	Occidente	Nariño	PO. Cali	Olaya Herrera (Boca d'Satinga)
58	Occidente	Nariño	PO. Pasto	Roberto Payan
59	Occidente	Nariño	PO. Cali	Santa Barbara (Iscuande)
60	Occidente	Cauca	PO. Cali	Timbiquí
61	Oriente	Arauca	PO. Arauca	Arauca
62	Oriente	Arauca	PO. Arauca	Araucuita
63	Oriente	Norte de Santander	PO. Bucaramanga	Convención
64	Oriente	Arauca	PO. Arauca	Cravo Norte
65	Oriente	Norte de Santander	PO. Bucaramanga	El Tarra
66	Oriente	Arauca	PO. Arauca	Fortul
67	Oriente	Cesar	PO. Bucaramanga	Gonzalez
68	Oriente	Norte de Santander	PO. Bucaramanga	Hacarí
69	Oriente	Arauca	PO. Arauca	Puerto Rondón
70	Oriente	Arauca	PO. Arauca	Saravena
71	Oriente	Arauca	PO. Arauca	Tame
72	Oriente	Norte de Santander	PO. Cúcuta	Tibú
73	Oriente	Norte de Santander	PO. Cúcuta	Puerto Santander
74	Sur	Putumayo	Puerto Asis	Puerto Asis

Servicios de envíos  
**Nacionales**



**Tiempos de Entrega**

**Municipios tipo 1**

Dentro de esta categoría se incluyen los municipios del país donde exista un centro de clasificación primario del Operador Postal Oficial, excluyendo municipios y capitales de departamento de difícil acceso.

**Municipios tipo 2**

Dentro de esta categoría se incluyen todas las ciudades capitales de departamento, distintas a las anteriores excluyendo municipios y capitales de departamento de difícil acceso.

**Municipios tipo 3**

Dentro de esta categoría se incluyen los municipios del país que no hagan parte de las categorías anteriormente descritas y que no sean considerados municipios de difícil acceso.

**Municipios tipo 4**

Dentro de esta categoría se incluyen los municipios y capitales de departamento considerados de difícil acceso por sus condiciones geográficas o de orden público.

(\*) *Matriz de cobertura - Tipología de municipios (Resolución 6128-2020):*

► **Tiempos de entrega por tipología**

**D+:** 1 día adicional hábil al tiempo total de entrega.

**Para correspondencia prioritaria, encomiendas, y correo telegráfico**  
Ámbito nacional e internacional\*

Destino Origen	Municipio Tipo 1	Municipio Tipo 2	Municipio Tipo 3	Municipio Tipo 4
Municipio Tipo 1	D+ 3 días	D+ 4 días	D+ 4 días	D+ 10 días
Municipio Tipo 2	D+5 días	D+ 5 días	D+ 6 días	D+ 10 días
Municipio Tipo 3	D+ 5 días	D+ 7 días	D+ 7 días	D+ 10 días
Municipio Tipo 4	D+ 10 días	D+ 10 días	D+ 10 días	D+ 10 días

**Local o urbano: D+ 2 días**

**Para correspondencia no prioritaria**  
Ámbito nacional e internacional\*

Destino Origen	Municipio Tipo 1	Municipio Tipo 2	Municipio Tipo 3	Municipio Tipo 4
Municipio Tipo 1	D+ 4 días	D+ 5 días	D+ 5 días	D+ 12 días
Municipio Tipo 2	D+ 6 días	D+ 6 días	D+ 7 días	D+ 12 días
Municipio Tipo 3	D+ 6 días	D+ 8 días	D+ 8 días	D+ 12 días
Municipio Tipo 4	D+ 12 días	D+ 12 días	D+ 12 días	D+ 12 días

**Local o urbano: D+ 3 días**

(\*) *Para las entregas de objetos postales salientes con destino internacional, los tiempos de entrega contemplan el tránsito desde el municipio donde se impone el envío hasta la entrega del objeto postal a la autoridad competente de los trámites aduaneros o de las revisiones que requieren este tipo de envío.*

Servicios de envíos  
**Nacionales**



## Tiempos de Devolución

### › Tiempos de devolución:

Se establece para todos los servicios, donde los tiempos de devolución están determinados así:

- › El tiempo de entrega (según matriz) **más 2 días hábiles**, la cual aplica para todos los servicios y coberturas (**Urbano, Regional, Nacional y Trayecto Especial**).
- › Para los envíos Internacionales, dependemos de la administración postal del país de origen y los acuerdos aéreos internacionales.

Envío Nacional de  
**Documentos**



**Correo Certificado  
Nacional**

Servicio de correo para envío de documentos hasta 2 Kg, con prueba y certificación de entrega, válida judicialmente con cubrimiento nacional.

› **Cobertura y tiempos de entrega:**

**Urbano:** 2 días hábiles.

**Regional y Nacional:** 3-7 días hábiles.

**Trayecto Especial\*:** Hasta 10 días hábiles.

De acuerdo con la matriz de tiempos de entrega.

(\*) Para Trayectos Especiales, estamos sujetos a itinerarios y cupo de las aerolíneas.

› **Forma de entrega:**

Bajo firma de persona mayor de edad, que se encuentre en la dirección de destino al momento de la entrega.

Para envíos que tengan como destino poblaciones apartadas, zonas veredales y en las zonas de difícil acceso, su entrega se realizará mediante publicación de lista de correo y hasta cabecera municipal. Esta publicación se realizará en centros operativos que apliquen, expendios y puntos de venta.

Consulte su punto de entrega página web de 4-72

<https://www.4-72.com.co/publicaciones/825/conoce-los-horarios-de-nuestros-puntos-de-atencion-semanal/>

› **Intentos de entrega:**

1 Intento de entrega\*.

De ser depositado en una lista de correo, el envío permanecerá 30 días calendario antes de su devolución a remitente, de no ser posible su devolución el envío será llevado a la unidad de rezagos, donde aplicará la Resolución de rezagos vigente.

(\*) *Dos intentos de entrega siempre y cuando el primer intento de entrega sea causal de devolución cerrado.*

› **Rastreo y seguimiento:**

Aplica guía con número de seguimiento.

› **Prueba de entrega:**

La Certificación es auto gestionada por el cliente, consultando la página web [www.4-72.com.co](http://www.4-72.com.co) e ingresando el número de guía en el campo de “*Seguimiento de envíos*”. Una vez consultado el estado del envío, debe hacer clic en el botón “*ver certificado de entrega*”, donde podrá visualizar su certificación e imprimirla.

Envío Nacional de  
**Documentos**



**Correo Certificado Nacional**

› **Devoluciones:**

El envío será devuelto a la dirección suministrada por el remitente; de no ser posible su devolución el envío será llevado a la unidad de rezagos, donde aplicará la resolución de rezagos vigente.  
(Consulte motivos de devoluciones)

› **Dimensiones:**

Sobres y documentos.

› **Peso:**

Máximo 2 Kg.

› **Tarifas:**

Rango de peso (gr.)		Cobertura			
Mínimo	Máximo	Urbano	Regional	Nacional	Trayecto Especial
0	1.000	\$ 6.750	\$ 11.000	\$14.850	\$ 20.000
1.001	2.000	\$ 10.250	\$ 12.250	\$ 18.450	\$ 28.600

Envío Nacional de  
**Documentos**



**Correspondencia  
Prioritaria Normal**

**Servicio de correo para envío de documentos y pequeños paquetes hasta 2 Kg. por la vía más rápida, sin guía y sin seguimiento.**

› **Cobertura y tiempos de entrega:**

**Urbano:** 2 días hábiles.

**Regional y Nacional:** 3-7 días hábiles.

**Trayecto Especial\*:** Hasta 10 días hábiles.

De acuerdo con la matriz de tiempos de entrega.

(\*) Para Trayectos Especiales, estamos sujetos a itinerarios y cupo de las aerolíneas.

› **Forma de entrega:**

Bajo firma de persona mayor de edad, que se encuentre en la dirección de destino al momento de la entrega.

Para envíos que tengan como destino poblaciones apartadas, zonas veredales y en las zonas de difícil acceso, su entrega se realizará mediante publicación de lista de correo y hasta cabecera municipal. Esta publicación se realizará en centros operativos que apliquen, expendios y puntos de venta.

Consulte su punto de entrega página web de 4-72

<https://www.4-72.com.co/publicaciones/825/conoce-los-horarios-de-nuestros-puntos-de-atencion-semanal/>

› **Intentos de entrega:**

1 Intento de entrega.

De ser depositado en una lista de correo, el envío permanecerá 30 días calendario antes de su devolución a remitente, de no ser posible su devolución el envío será llevado a la unidad de rezagos, donde aplicará la Resolución de rezagos vigente.

› **Rastreo y seguimiento:**

El servicio no incluye guía, ni seguimiento, ni acuse de recibo. Por lo tanto, no aplica indemnización.

› **Prueba de entrega:**

No aplica.

› **Dimensiones:**

Sobres, documentos y pequeños paquetes

› **Peso:**

Máximo 2 Kg.

Envío Nacional de  
**Documentos**



**Correspondencia**  
Prioritaria Normal

› Tarifas:

Rango de peso (gr.)		Cobertura			
Mínimo	Máximo	Urbano	Nacional	Trayecto Especial Hasta 7 imposiciones al año	Trayecto Especial Desde 8 imposiciones al año
0	1.000	\$ 5.150	\$ 7.800	\$ 7.800	\$ 10.500
1.001	2.000	\$ 7.850	\$ 12.750	\$ 12.750	\$ 12.900

Envío Nacional de  
**Documentos**



**Correspondencia  
No Prioritaria Normal**

**Servicio de correo para envío  
de documentos y pequeños  
paquetes hasta 2 Kg. con un  
plazo de distribución más largo,  
sin guía y sin seguimiento.**

› **Cobertura y tiempos de entrega:**

**Urbano:** 3 días hábiles.

**Regional y Nacional:** 4-8 días hábiles.

**Trayecto Especial\*:** Hasta 12 días hábiles.

De acuerdo con la matriz de tiempos de entrega.

(\*) Para Trayectos Especiales, estamos sujetos a itinerarios y cupo de las aerolíneas.

› **Forma de entrega:**

Bajo puerta o en buzón del destinatario.

Para envíos que tengan como destino poblaciones apartadas, zonas veredales y en las zonas de difícil acceso, su entrega se realizará mediante publicación de lista de correo y hasta cabecera municipal. Esta publicación se realizará en centros operativos que apliquen, expendios y puntos de venta.

Consulte su punto de entrega página web de 4-72

<https://www.4-72.com.co/publicaciones/825/conoce-los-horarios-de-nuestros-puntos-de-atencion-semanal/>

› **Intentos de entrega:**

1 Intento de entrega.

De ser depositado en una lista de correo, el envío permanecerá 30 días calendario antes de su devolución a remitente, de no ser posible su devolución el envío será llevado a la unidad de rezagos, donde aplicará la Resolución de rezagos vigente.

› **Rastreo y seguimiento:**

El servicio no incluye guía, ni seguimiento, ni acuse de recibo. Por lo tanto, no aplica indemnización.

› **Prueba de entrega:**

No aplica.

› **Dimensiones:**

Sobres, documentos y pequeños paquetes

› **Peso:**

Máximo 2 Kg.

Envío Nacional de  
**Documentos**



**Correspondencia  
No Prioritaria Normal**

› Tarifas:

Rango de peso (gr.)		Cobertura			
Mínimo	Máximo	Urbano	Nacional	Trayecto Especial <small>Hasta 7 imposiciones al año</small>	Trayecto Especial <small>Desde 8 imposiciones al año</small>
0	1.000	\$ 4.850	\$ 7.250	\$ 7.250	\$ 10.500
1.001	2.000	\$ 7.400	\$ 11.800	\$ 11.800	\$ 12.900

Envío Nacional  
**de Paquetes**



**Encomienda  
Normal**

Servicio de correo que permite hacer envíos no urgentes de paquetería y mercancías de hasta 30 kg., a todo el territorio nacional.

› **Cobertura y tiempos de entrega:**

**Urbana:** 2 días hábiles.

**Nacional:** 3-7 días hábiles.

**Trayecto Especial\*:** Hasta 10 días hábiles.

De acuerdo con la matriz de tiempos de entrega.

(\*) Para Trayectos Especiales, estamos sujetos a itinerarios y cupo de las aerolíneas.

› **Forma de entrega:**

Bajo firma de persona mayor de edad, que se encuentre en la dirección de destino al momento de la entrega.

Para envíos que tengan como destino poblaciones apartadas, zonas veredales y en las zonas de difícil acceso, su entrega se realizará mediante publicación de lista de correo y hasta cabecera municipal. Esta publicación se realizará en centros operativos que apliquen, expendios y puntos de venta.

Consulte su punto de entrega página web de 4-72

<https://www.4-72.com.co/publicaciones/825/conoce-los-horarios-de-nuestros-puntos-de-atencion-semanal/>

› **Intentos de entrega:**

1 Intento de entrega\*.

De ser depositado en una lista de correo, el envío permanecerá 30 días calendario antes de su devolución a remitente, de no ser posible su devolución el envío será llevado a la unidad de rezagos, donde aplicará la Resolución de rezagos vigente.

(\*) *Dos intentos de entrega siempre y cuando el primer intento de entrega sea causal de devolución cerrado.*

› **Rastreo y seguimiento:**

Aplica guía con número de seguimiento.

› **Prueba de entrega:**

Se digitaliza la prueba de entrega en los mismos tiempos que tomo la entrega. Los físicos no serán retornados al cliente.

› **Devoluciones:**

El envío será devuelto a la dirección suministrada por el remitente; de no ser posible su devolución el envío será llevado a la unidad de rezagos, donde aplicará la resolución de rezagos vigente.  
(Consulte motivos de devoluciones)

› **Peso:**

Máximo 30 Kg físicos por envío.

› **Dimensiones:**

Su dimensión más larga no debe exceder 1.05 metro y la suma del contorno no debe superar los dos metros. Es decir que la suma del contorno y la dimensión más larga no debe exceder los 3.05 metros

Envío Nacional  
de Paquetes



Encomienda Normal

> Tarifas:

Rango de peso (gr.)		Cobertura			
Mínimo	Máximo	Urbano	Nacional	Trayecto Especial Hasta 7 imposiciones al año	Trayecto Especial Desde 8 imposiciones al año
0	1.000	\$ 6.600	\$ 23.800	\$ 23.800	\$ 25.850
1.001	2.000	\$ 6.600	\$ 23.800	\$ 23.800	\$ 31.350
2.001	3.000	\$ 6.600	\$ 23.800	\$ 23.800	\$ 36.850
3.001	4.000	\$ 6.600	\$ 23.800	\$ 23.800	\$ 42.350
4.001	5.000	\$ 6.800	\$ 24.500	\$ 24.500	\$ 43.450
5.001	6.000	\$ 7.000	\$ 25.250	\$ 25.250	\$ 44.550
6.001	7.000	\$ 7.200	\$ 25.950	\$ 25.950	\$ 45.650
7.001	8.000	\$ 7.400	\$ 26.700	\$ 26.700	\$ 46.750
8.001	9.000	\$ 7.600	\$ 27.450	\$ 27.450	\$ 47.850
9.001	10.000	\$ 7.800	\$ 28.150	\$ 28.150	\$ 48.950
10.001	11.000	\$ 8.000	\$ 28.900	\$ 28.900	\$ 50.050
11.001	12.000	\$ 8.200	\$ 29.600	\$ 29.600	\$ 51.150
12.001	13.000	\$ 8.400	\$ 30.350	\$ 30.350	\$ 52.250
13.001	14.000	\$ 8.600	\$ 31.100	\$ 31.100	\$ 53.350
14.001	15.000	\$ 8.800	\$ 31.800	\$ 31.800	\$ 54.450
15.001	16.000	\$ 9.000	\$ 32.550	\$ 32.550	\$ 55.550
16.001	17.000	\$ 9.200	\$ 33.300	\$ 33.300	\$ 56.650
17.001	18.000	\$ 9.400	\$ 34.000	\$ 34.000	\$ 57.750
18.001	19.000	\$ 9.600	\$ 34.750	\$ 34.750	\$ 58.850
19.001	20.000	\$ 9.800	\$ 35.450	\$ 35.450	\$ 59.950
20.001	21.000	\$ 10.000	\$ 36.200	\$ 36.200	\$ 61.050
21.001	22.000	\$ 10.200	\$ 36.950	\$ 36.950	\$ 62.150
22.001	23.000	\$ 10.400	\$ 37.650	\$ 37.650	\$ 63.250
23.001	24.000	\$ 10.600	\$ 38.400	\$ 38.400	\$ 64.350
24.001	25.000	\$ 10.800	\$ 39.150	\$ 39.150	\$ 65.450
25.001	26.000	\$ 11.000	\$ 39.850	\$ 39.850	\$ 66.550
26.001	27.000	\$ 11.200	\$ 40.600	\$ 40.600	\$ 67.650
27.001	28.000	\$ 11.400	\$ 41.300	\$ 41.300	\$ 68.750
28.001	29.000	\$ 11.600	\$ 42.050	\$ 42.050	\$ 69.850
29.001	30.000	\$ 11.800	\$ 42.800	\$ 42.800	\$ 70.950

Envío Nacional de  
**Documentos**



# Notiexpress

Servicio de correo para entrega de documentos que requieran **notificación judicial**, permite obtener prueba de entrega y copia cotejada de la notificación.

**Nota:** Se coteja tanto en el original como en la copia, de tal forma que ambos queden sellados en todas las páginas con el mismo número de identificación de la guía, sin que éste se repita para otros envíos.

## › Cobertura y tiempos de entrega:

**Urbano:** 2 días hábiles.

**Regional y Nacional:** 3-7 días hábiles.

**Trayecto Especial\*:** Hasta 10 días hábiles.

De acuerdo con la matriz de tiempos de entrega.

(\*) Para Trayectos Especiales, estamos sujetos a itinerarios y cupo de las aerolíneas.

## › Forma de entrega:

Bajo firma de persona mayor de edad, que se encuentre en la dirección de destino al momento de la entrega.

Para envíos que tengan como destino poblaciones apartadas, zonas veredales y en las zonas de difícil acceso su entrega se realizará mediante publicación de lista de correo y hasta cabecera municipal. Esta publicación se realizará en centros operativos que apliquen, expendios y puntos de venta.

Consulte su punto de entrega página web de 4-72

<https://www.4-72.com.co/publicaciones/825/conoce-los-horarios-de-nuestros-puntos-de-atencion-semanal/>

## › Intentos de entrega:

1 Intento.

**Nota<sup>1</sup>:** Dos intentos de entrega siempre y cuando la primera gestión sea causal de devolución cerrado. Cuando en el lugar de destino rehusasen recibir la comunicación, se dejará bajo puerta con descripción de predio en la prueba de entrega. Para todos los efectos legales, la comunicación se entenderá entregada. En las zonas verdes y en las zonas de difícil acceso (Orden público, condiciones geográficas, etc.) del país a través de lista de Correos, permaneciendo publicado 30 días calendario, antes de ser devuelto (en este caso el envío podrá ser reclamado únicamente por el destinatario del envío previa identificación); no se entregará bajo puerta ni en buzón.

**Nota<sup>2</sup>:** Tenga en cuenta que, si su envío no es reclamado, la certificación se expedirá en esos términos "NR: No Reclamado".

## › Rastreo y seguimiento:

Aplica guía con número de seguimiento.

**Nota:** 4-72 tiene un plazo máximo de diez (10) días hábiles después de cumplidos los tiempos de entrega para remitir la guía prueba de entrega ya sea vía física o electrónica.

## › Prueba de entrega:

Se digitaliza la prueba de entrega en los mismos tiempos que tomo la entrega. Los físicos no serán retornados al cliente.

Envío Nacional de  
**Documentos**



## Notiexpress

### > Devoluciones:

El envío será devuelto a la dirección suministrada por el remitente; de no ser posible su devolución el envío será llevado a la unidad de rezagos, donde aplicará la resolución de rezagos vigente.

### > Peso:

Máximo 2 Kg.

### > Dimensiones:

Sobres y documentos.

### > Tarifas:

Rango de peso (gr.)		Cobertura			
Mínimo	Máximo	Urbano	Regional	Nacional	Trayecto Especial
0	2.000	\$ 12.400	\$ 13.350	\$ 18.700	\$ 28.900

Envío Nacional de  
**Documentos**



**CORRA**

Servicio de correo de recolección y entrega a Domicilio, diseñado para empresas que necesiten intercambiar correspondencia con sus sucursales y/o dependencias de forma confidencial a nivel nacional.

*Este servicio se presta exclusivamente a través de valijas las cuales son selladas y abiertas únicamente por personal del cliente, lo que le garantiza mayor seguridad y confiabilidad en su correspondencia. Nada que no esté dentro de la valija se puede cursar por este servicio, al igual que si se pasa del peso máximo 30 kilos.*

› **Cobertura y tiempos de entrega:**

**Urbano:** 2 días hábiles.

**Regional y Nacional:** 3-7 días hábiles.

**Trayecto Especial\*:** Hasta 10 días hábiles.

De acuerdo con la matriz de tiempos de entrega.

(\*) Para Trayectos Especiales, estamos sujetos a itinerarios y cupo de las aerolíneas.

› **Forma de entrega:**

Bajo sello y firma del cliente.

› **Intentos de entrega:**

2 Intentos.

**Nota:** Dos intentos de entrega siempre y cuando la primera gestión sea causal de devolución cerrado.

› **Rastreo y seguimiento:**

En el momento de la imposición se le asigna un número único, que permite su registro y control hasta la entrega en su destino final.

› **Prueba de entrega:**

4-72 tiene un plazo máximo de 10 días hábiles después de cumplidos los tiempos de entrega para expedir la prueba de entrega, ya sea vía física o electrónica.

› **Devoluciones:**

No Aplica.

Envío Nacional de  
Documentos



**CORRA**

### > Peso:

Hasta 30 Kg físicos por valija.

**Nota:** En caso de recoger un envío que supere el peso o no cumpla con las características del servicio, se debe contactar al cliente para informarle la novedad y si autoriza o no el envío a través de otro servicio que sí se ajuste.

(\*) La prestación del servicio puede hacerse a petición, **llamando el día antes hasta las 12m a solicitarlo o para cancelarlo en caso de estar programada la recolección.** En caso de hacerse la solicitud el mismo día, no podemos garantizar la recolección inmediata.

### > Tarifas:

Rango de peso (gr.)		Cobertura			
Mínimo	Máximo	Urbano	Regional	Nacional	Trayecto Especial
0	1.000	\$6.800	\$9.300	\$11.250	\$22.450
1.001	2.000	\$9.450	\$11.700	\$14.550	\$28.150
2.001	3.000	\$12.150	\$14.100	\$17.750	\$33.850
3.001	4.000	\$14.800	\$16.400	\$20.950	\$39.650
4.001	5.000	\$15.300	\$18.800	\$24.250	\$45.350
5.001	6.000	\$20.150	\$21.200	\$27.450	\$51.150
6.001	7.000	\$22.800	\$23.550	\$30.650	\$56.850
7.001	8.000	\$25.500	\$25.850	\$33.950	\$62.550
8.001	9.000	\$28.150	\$28.250	\$37.150	\$68.400
9.001	10.000	\$30.750	\$30.650	\$40.350	\$74.100
10.001	11.000	\$33.500	\$34.750	\$43.650	\$79.900
11.001	12.000	\$36.100	\$37.250	\$46.850	\$85.600
12.001	13.000	\$38.850	\$39.750	\$50.000	\$91.300
13.001	14.000	\$41.450	\$42.250	\$53.350	\$97.100
14.001	15.000	\$44.100	\$44.800	\$56.500	\$102.800

Envío Nacional de  
**Documentos**



**CORRA**

► **Tarifas:**

Rango de peso (gr.)		Cobertura			
Mínimo	Máximo	Urbano	Regional	Nacional	Trayecto Especial
15.001	16.000	\$46.850	\$47.300	\$59.700	\$108.600
16.001	17.000	\$49.450	\$49.800	\$63.000	\$114.300
17.001	18.000	\$52.200	\$52.200	\$66.200	\$120.000
18.001	19.000	\$54.800	\$54.700	\$69.400	\$125.850
19.001	20.000	\$57.450	\$57.200	\$72.700	\$131.550
20.001	21.000	\$60.150	\$59.700	\$75.900	\$137.350
21.001	22.000	\$62.800	\$62.200	\$79.200	\$143.050
22.001	23.000	\$65.550	\$64.750	\$82.400	\$148.780
23.001	24.000	\$68.150	\$67.100	\$85.600	\$154.550
24.001	25.000	\$70.750	\$69.650	\$88.900	\$160.250
25.001	26.000	\$73.500	\$72.150	\$92.100	\$166.050
26.001	27.000	\$76.150	\$74.650	\$95.300	\$171.750
27.001	28.000	\$78.850	\$77.150	\$98.600	\$177.450
28.001	29.000	\$81.500	\$79.650	\$101.800	\$183.300
29.001	30.000	\$84.100	\$82.150	\$104.950	\$189.000

Envío Nacional de  
**Documentos**



**Al Día**

Servicio de mensajería para  
**envío urbano de documentos**  
de carácter urgente con  
**entrega el mismo día.**

\*Aplica únicamente para Bogotá.

› **Cobertura y tiempos de entrega:**

**Urbana:** 1 día hábil. Aplica únicamente para Bogotá.

*Nota:* La entrega del envío por parte del remitente, debe hacerse antes de las 10 a.m.

› **Forma de entrega:**

Bajo firma de persona mayor de edad, que se encuentre en la dirección de destino al momento de la entrega.

› **Intentos de entrega:**

1 Intento.

*Nota:* Dos intentos de entrega siempre y cuando la primera gestión sea causal de devolución cerrado, y se realizará al día siguiente.

› **Rastreo y seguimiento:**

Aplica guía con número de seguimiento.

› **Prueba de entrega:**

Se digitaliza la prueba de entrega en los mismos tiempos que tomo la entrega. Los físicos no serán retornados al cliente.

› **Peso:**

Máximo 2 Kg.

› **Dimensiones:**

Sobres y documentos.

› **Tarifas:**

Rango de peso (gr.)		Cobertura
Mínimo	Máximo	Urbano
0	2.000	\$ 11.600

Envío Nacional  
de Paquetes



# Paquetería

Servicio de carga para envío de paquetes desde **30.1 kg** y hasta **50 kg**, que requieran **prueba de entrega** en las principales poblaciones del país.

## › Cobertura y tiempos de entrega:

**Urbano:** 2 días hábiles.

**Regional y Nacional:** 3-7 días hábiles.

**Trayecto Especial\*:** Hasta 10 días hábiles.

De acuerdo con la matriz de tiempos de entrega.

(\*) Para Trayectos Especiales, estamos sujetos a itinerarios y cupo de las aerolíneas.

## › Forma de entrega:

Bajo firma de la persona mayor de edad que se encuentre en el domicilio.

## › Intentos de entrega:

1 Intento.

**Nota:** Dos intentos de entrega siempre y cuando la primera gestión sea causal de devolución cerrado.

## › Rastreo y seguimiento:

Trazabilidad vía web.

## › Prueba de entrega:

Se digitaliza la prueba de entrega en los mismos tiempos que tomo la entrega. Los físicos no serán retornados al cliente.

## › Devoluciones:

Si en el segundo intento no es posible realizar la entrega, esta será devuelta a la dirección suministrada por el remitente; de no ser posible su devolución el envío será llevado a la unidad de rezagos, donde aplicará la Resolución de rezagos vigente.

## › Peso:

Máximo 50 Kg físicos y 200 Kg volumétricos.

**Nota:** Para unidades mayores a 80 kilogramos de peso o volumen, remitente y destinatario deben tener ayuda mecánica para el cargue y descargue de los envíos.

## › Dimensiones:

Su dimensión más larga no debe exceder 1.50 metros.

Para la liquidación de las tarifas se toma el mayor entre el peso físico y el peso volumétrico:

**(Largo \* Alto \* Ancho (mts) \* 400 kg).**

Envío Nacional  
de Paquetes



## Paquetería

### > Tarifas:

Rango peso (Gr)	Urbano	Regional	Nacional	Trayecto Especial
30.001 - 31.000	\$ 23.950	\$ 28.100	\$32.000	\$277.400
31.001 - 32.000	\$ 24.500	\$ 29.300	\$32.100	\$285.900
32.001 - 33.000	\$ 25.050	\$ 30.000	\$33.950	\$294.400
33.001 - 34.000	\$ 25.600	\$ 30.700	\$34.750	\$302.900
34.001 - 35.000	\$ 26.150	\$ 31.400	\$35.600	\$311.400
35.001 - 36.000	\$ 26.700	\$ 32.100	\$36.400	\$319.900
36.001 - 37.000	\$ 27.250	\$ 32.800	\$37.200	\$328.400
37.001 - 38.000	\$ 27.800	\$ 33.500	\$38.050	\$336.900
38.001 - 39.000	\$ 28.350	\$ 34.200	\$38.850	\$345.400
39.001 - 40.000	\$ 28.900	\$ 34.900	\$39.700	\$353.900
40.001 - 41.000	\$ 29.450	\$ 35.600	\$40.500	\$362.400
41.001 - 42.000	\$ 30.000	\$ 36.300	\$41.300	\$370.900
42.001 - 43.000	\$ 30.550	\$ 37.000	\$42.150	\$379.400
43.001 - 44.000	\$ 31.100	\$ 37.700	\$42.950	\$387.900
44.001 - 45.000	\$ 31.650	\$ 38.400	\$43.800	\$396.400
45.001 - 46.000	\$ 32.200	\$ 39.100	\$44.600	\$404.900
46.001 - 47.000	\$ 32.750	\$ 39.800	\$45.450	\$413.400
47.001 - 48.000	\$ 33.300	\$ 40.500	\$46.250	\$421.900
48.001 - 49.000	\$ 33.850	\$ 41.200	\$47.050	\$430.400
49.001 - 50.000	\$ 34.400	\$ 41.900	\$47.900	\$438.900

### > Kilo volumétrico adicional

Urbano	Regional	Nacional	Trayecto Especial
\$228	\$342	\$608	\$1.083

Envío Nacional  
**de Paquetes**



**Paquetería  
Empresarial Terrestre**

Servicio de carga para envíos desde 31 hasta 150 kg. entre las principales poblaciones del país, con prueba de entrega.

› **Cobertura y tiempos de entrega:**

**Urbano:** 2 días hábiles.

**Regional y Nacional:** 3-7 días hábiles.

**Trayecto Especial\*:** Hasta 10 días hábiles.

De acuerdo con la matriz de tiempos de entrega.

(\*) Para Trayectos Especiales, estamos sujetos a itinerarios y cupo de las aerolíneas.

› **Forma de entrega:**

Bajo firma de la persona mayor de edad que se encuentre en el domicilio.

› **Intentos de entrega:**

1 Intento.

**Nota:** Dos intentos de entrega siempre y cuando la primera gestión sea causal de devolución cerrado.

› **Rastreo y seguimiento:**

Trazabilidad vía web.

› **Prueba de entrega:**

Se digitaliza la prueba de entrega en los mismos tiempos que tomo la entrega. Los físicos no serán retornados al cliente.

› **Devoluciones:**

Si en el segundo intento no es posible realizar la entrega, esta será devuelta a la dirección suministrada por el remitente; de no ser posible su devolución el envío será llevado a la unidad de rezagos, donde aplicará la Resolución de rezagos vigente.

› **Peso:**

Máximo 150 Kg físicos por unidad de empaque y 600 Kg volumétricos.

**Nota:** Para unidades mayores a 80 kilogramos de peso o volumen, remitente y destinatario deben tener ayuda mecánica para el cargue y descargue de los envíos.

› **Dimensiones:**

Su dimensión más larga no debe exceder 2 metros.

Envío Nacional  
**de Paquetes**



**Paquetería Empresarial Terrestre**

## ► Tarifas:

Las tarifas están sujetas a la negociación con el Cliente y a la forma de tarificación acordada entre ambas partes. Sin embargo, hay unos mínimos.

Condiciones Comerciales	Urbano	Regional	Nacional	Trayecto Especial
Peso mínimo por unidad	31	31	31	Kilo Inicial \$11.400
Flete Fijo Mínimo	\$8.000	\$9.000	\$15.000	Kilo Adicional \$5.100
Costo Mínimo de Manejo	\$5.000	\$5.000	\$5.000	\$10.000
Tasa de Manejo	1 %	1%	1%	2%
<b>Flete Total</b> (Flete + Costo de Manejo)	<b>\$13.000</b>	<b>\$14.000</b>	<b>\$20.000</b>	

\*El flete de transporte varía dependiendo del peso y del valor del kilo según destino.

\*El usuario puede consultar la tabla del valor del kilo a destino.

\*La tasa de manejo se calcula sobre el valor declarado.

Envío Nacional  
de Paquetes



Transporte  
Dedicado



Servicio de carga para  
recolección y distribución  
de bienes y mercancías  
punto a punto.

**Nota:** La prestación de este servicio está sujeta a la disponibilidad de los vehículos de la compañía, por tal motivo lo invitamos a consultar previamente con su profesional comercial.

› **Cobertura:**

Urbana y Nacional.

› **Tiempos de entrega:**

De acuerdo con la negociación con el cliente.

› **Recolección:**

A solicitud del cliente.

› **Peso:**

El peso máximo se establece de acuerdo con la negociación con el cliente.

**Nota:** Para unidades mayores a 80 kilogramos de peso o volumen, remitente y destinatario deben tener ayuda mecánica para el cargue y descargue de los envíos.

› **Dimensiones:**

Las dimensiones máximas se establecen de acuerdo con la negociación con el cliente.

› **Servicios adicionales:**

- › Alistamiento.
- › Embalaje.
- › Organización.
- › Despacho.
- › Servicio de escolta.
- › Logística inversa.
- › Transporte multimodal.

› **Modalidad de pago:**

Crédito.

› **Tarifas:**

Varian de acuerdo con el requerimiento.

Servicios  
**a la medida**



## Centro Administración de Correspondencia

Servicio de **administración y manejo integral de la correspondencia interna y externa** con personal altamente calificado, permitiéndole a nuestros clientes **gestionar todo lo relacionado** con su correspondencia.

*Controla los diferentes flujos documentales, soportados en un software eficiente que **administra, centraliza, organiza y controla la trazabilidad** de todo lo relacionado con la administración de su correspondencia.*

### › Características:

#### Beneficios

El personal está debidamente uniformado e identificado.

Plan de capacitación que le brinda al personal los conocimientos necesarios en:

- › Servicio al cliente.
- › Conocimiento de la compañía.
- › Administración segura y calificada en el manejo de la correspondencia.
- › Remplazo del personal 48 horas.

#### Perfiles disponibles

- › Counter.
- › Supervisor.
- › Distribuidor motorizado urbano.
- › Auxiliar de Correspondencia.

### › Cobertura:

Nacional.

### › Tiempos de contratación de personal:

Para las negociaciones que requieran personallos tiempos para el suministro después de firmado el contrato y su acta de inicio dependerán de la negociación y propuesta de cada cliente.

- › Tiempos según negociación.
- › La solicitud debe especificar salarios, cargos, fechas de ingreso, horarios de trabajo y perfiles solicitados
- › En las ciudades de Barranquilla, Bucaramanga, Cali, Ibagué, Manizales, Medellín, Palmira y Tunja, se cuenta con Supernumerarios de Contratos Externos quienes de acuerdo con la disponibilidad pueden suplir novedades.



- › El personal suministrado será el netamente cotizado para el proceso y solicitado de acuerdo con las cantidades descritas, de requerirse otro adicional deberá ser cotizado por Servicios Postales Nacionales 4-72.
- › En caso de que el CLIENTE en virtud de acciones de mejora, considere que alguna de las personas asignadas a la ejecución del contrato, no cumple 100% con las necesidades laborales exigidas, deberá elevar a SPN una solicitud formal con los debidos soportes y evidencias para poder efectuar la revisión del asunto, y en caso de ser procedente la solicitud, desde SPN se adelantará y garantizará el debido proceso laboral de desvinculación.

En caso de suscitarse un remplazo se deben tener en cuenta los siguientes parámetros:

- › El remplazo no implica la reducción del personal del equipo de trabajo inicialmente contratado.
- › No es viable realizar un retiro de personal sin que medie justa causa.
- › Se deberá remitir a Servicios Postales Nacionales. 4-72 los soportes suficientes para motivar la carta de terminación del contrato laboral.

- › El cliente por conducto del Interventor deberá enviar informe donde se describan los hechos (novedades) modo, tiempo y lugar, con sus debidos soportes.
- › Con respeto a lo anterior, hasta tanto no se cumpla con el proceso señalado, no se realizará el retiro del personal y seguirá prestando los servicios en la entidad hasta la terminación del contrato por el término fijo contratado inicialmente.
- › Para reporte de novedades comuníquese al correo [reportenovedadesce@4-72.com.co](mailto:reportenovedadesce@4-72.com.co)

› **Reporte de gestión:**

De acuerdo con la negociación con el cliente.

› **Tarifas:**

De acuerdo con la negociación con el cliente.

Servicios  
a la medida



**Empaques**

Para que los envíos lleguen siempre en óptimas condiciones, contamos con nuestra oferta ajustable a la medida de las necesidades de su mercancía y paquetería.

### > Sobres:

#### Sobre de seguridad

- › Para todos los productos con guía.
- › Empaque plástico ultra resistente con un sistema de cierre de alta adherencia, cuentan con un bolsillo porta-guía para mayor seguridad y confianza evitando manipulación a la guía de envío.

#### Sobre de cartón para envío

- › Sobre rígido de cartón maule blanco con cierre fácil y auto sello.  
*\*(Medida de 24 x 32 cm)*
- › Durable y resistente a perforaciones, evita el maltrato y dobleces de los documentos.
- › Para envío de documentos y fotos.
- › Especial para productos con estampilla.

### > Tarifas de cajas y sobres:

Resistentes y seguras, cuentan con sistema especial de apertura.

**Nota:** Valor NO incluye IVA y será aplicado según normatividad vigente.

### > Cajas:

Referencia	Tarifa
Caja Especial S 37 x 28 x 06	\$ 2.200
Caja Especial M 37 x 28 x 14	\$ 4.500
Caja Especial G 40 x 30 x 30	\$ 6.600
Caja Corriente S 50 x 40 x 30	\$ 5.300
Caja Corriente M 60 x 40 x 40	\$ 6.600
Caja Corriente G 70 x 50 x 50	\$ 9.500

### > Sobres:

Referencia	Tarifa
Sobre "De / Para" Media Carta	\$ 300
Sobre "De / Para" Carta	\$ 300
Sobre "De / Para" Oficio	\$ 400
Sobre "De / Para" Extra Oficio	\$ 500
Bolsa de Seguridad	\$ 600
Sobre Cartón Carta	\$ 1.200

Servicios  
a la medida



# Alistamiento

Servicio de preparación y acondicionamiento de los envíos, previo a la imposición, de acuerdo con los requerimientos y necesidades del cliente.

## > Tipos de Alistamiento:

### Sobre de seguridad

Plegado en C o Z.

(1) Los insumos requeridos para cada una de las actividades son adicionales dependiendo del tipo, tamaño, material y cantidades.

### Ensobrado

Puede ser tamaño carta u oficio, con y sin ventanilla.

(1) Incluye el proceso de ensobrado. No incluye el valor del sobre o bolsa, ni materiales adicionales.

### Embolsado y termosellado

Operación de embolsado y termosellado.

(1) No incluye el valor de la bolsa, ni materiales adicionales los mismos tienen un costo adicional.

(2) Los insumos requeridos para cada una de las actividades son adicionales dependiendo del tipo, tamaño, material y cantidades.

### Auto ensobrado

El mismo documento hace las veces de un sobre en forma de C, Z o tipo sobre.

(1) Los insumos requeridos para cada una de las actividades son adicionales dependiendo del tipo, tamaño, material y cantidades.

### Impresión Simplex

Impresión del documento en tinta negra a una sola cara.

(1) Factura, extracto o carta mediante combinación de información de la base de datos enviadas por el cliente.

(2) Los insumos requeridos para cada una de las actividades son adicionales dependiendo del tipo, tamaño, material y cantidades.

### Impresión Dúplex

Impresión del documento en tinta negra a dos caras.

(1) Factura, extracto o carta mediante combinación de información de la base de datos enviadas por el cliente.

(2) Los insumos requeridos para cada una de las actividades son adicionales dependiendo del tipo, tamaño, material y cantidades.

### Impresión y pegado de rótulo

Impresión y pegado de rótulo. Contiene los datos del envío – Remitente y destinatario.

(1) El rótulo sugerido para las tarifas definidas es de un tamaño mínimo de 5 cm. x 3 cm., sin tintas pre impresas

(2) De requerir un rótulo de medidas diferentes este tendrá un costo adicional.

(3) Los insumos requeridos para cada una de las actividades son adicionales dependiendo del tipo, tamaño, material y cantidades.

Servicios  
a la medida



## Alistamiento

### Grapado

(1) Un cuerpo.

(2) Los insumos requeridos para cada una de las actividades son adicionales dependiendo del tipo, tamaño, material y cantidades.

### Insumos

Bolsa 23x30 c 2 opaca

- Tarifas aplican para los servicios prestados desde la ciudad de Bogotá, para ciudades diferentes a Bogotá se realizará el cobro de \$10 adicional por envío o unidad de servicio.
- Para clientes corporativos estas tarifas podrán ser negociadas dependiendo de las condiciones y volúmenes del servicio.
- Para alistamientos que no se encuentren relacionados en las características anteriores se realizará bajo cotización específica.

► **Tarifas:** Valores Incluyen IVA y será aplicado según normatividad vigente.

Alistamiento	Especificaciones Técnicas	Rango de Cantidades	Tiempos de Entrega en Días Hábiles	Tarifa Unitaria con IVA
IMPRESIÓN SIMPLEX (Una cara) Tamaño Carta	Impresión del documento en tinta negra, papel bond de 75 gr de alta blancura (Factura, extracto o carta mediante combinación de información de la base de datos enviada por el cliente de Servicios Postales Nacionales S.A.S.)	1 A 5.000	1	\$ 96
		5.001 A 20.000	1	
		20.001 A 50.000	1	
		50.001 A 100.000	2	
		Más de 100.001	3	
IMPRESIÓN SIMPLEX (Una cara) Tamaño Oficio	Impresión del documento en tinta negra, papel bond de 75 gr de alta blancura (Factura, extracto o carta mediante combinación de información de la base de datos enviada por el cliente de Servicios Postales Nacionales S.A.S.)	1 A 5.000	1	\$ 118
		5.001 A 20.000	1	
		20.001 A 50.000	2	
		50.001 A 100.000	2	
		Más de 100.001	3	
IMPRESIÓN DÚPLEX (Doble cara) Tamaño Carta	Impresión del documento en tinta negra, papel bond de 75 gr de alta blancura (Factura, extracto o carta mediante combinación de información de la base de datos enviada por el cliente de Servicios Postales Nacionales S.A.S.)	1 A 5.000	1	\$ 127
		5.001 A 20.000	1	
		20.001 A 50.000	2	
		50.001 A 100.000	2	
		Más de 100.001	3	
IMPRESIÓN DÚPLEX (Doble cara) Tamaño Oficio	Impresión del documento en tinta negra, papel bond de 75 gr de alta blancura (Factura, extracto o carta mediante combinación de información de la base de datos enviada por el cliente de Servicios Postales Nacionales S.A.S.)	1 A 5.000	1	\$ 161
		5.001 A 20.000	2	
		20.001 A 50.000	2	
		50.001 A 100.000	2	
		Más de 100.001	3	
AUTO ENSOBRADO	Auto-ensobrado: el mismo documento hace las veces de un sobre, en las formas de C, Zo tipo sobre.	1 A 5.000	1	\$ 26
		5.001 A 20.000	1	
		20.001 A 50.000	1	
		50.001 A 100.000	2	
		Más de 100.001	3	

Servicios  
a la medida



## Alistamiento

### › Tarifas:

Alistamiento	Especificaciones Técnicas	Rango de Cantidades	Tiempos de Entrega en Días Hábiles	Tarifa Unitaria con IVA
DOBLADO	Plegado realizado en C o Z	1 A 5.000	1	\$ 9
		5.001 A 20.000	1	
		20.001 A 50.000	2	
		50.001 A 100.000	2	
ENSOBRADO	Esta actividad se realiza con sobres (puede ser tamaño carta y oficio, con y sin ventanilla) *No Incluye sobre.	Más de 100.001	3	\$ 140
		1 A 5.000	1	
		5.001 A 20.000	1	
		20.001 A 50.000	2	
EMBOLSADO Y TERMOSELLADO	Esta actividad incluye embolsado y termosellado del envío. *No incluye bolsa.	50.001 A 100.000	3	\$ 217
		Más de 100.001	4	
		1 A 5.000	1	
		5.001 A 20.000	1	
IMPRESIÓN y PEGADO DE RÓTULO	Impresión y pegado del rótulo, contiene los datos del envío (Remitente, Destinatario) - (cotizar en rótulo tamaño mínimo de 5 cm X 3 cm dimensiones aproximadas) - (sin tintas preimpresas).	20.001 A 50.000	2	\$ 141
		50.001 A 100.000	1	
		Más de 100.001	2	
		1 A 5.000	1	
INSUMOS	Bolsa 23x30 c 2 opaca 1	50.001 A 100.000	6	\$ 113
		Más de 100.001	6	
		1 A 5.000	6	
		5.001 A 20.000	6	
INSERTOS	Inclusión de inserto.	50.001 A 100.000	2	\$ 13
		Más de 100.001	3	
		1 A 5.000	1	
		5.001 A 20.000	1	
GRAPADO	Colocación de grapa en el envío para empalme.	50.001 A 100.000	4	\$ 54
		Más de 100.001	4	
		1 A 5.000	1	
		5.001 A 20.000	2	

Servicios  
a la medida



## Servicio de Información Geográfica RADAR

### Geocodificación

Servicio que permite **codificar y ubicar en mapas temáticos, direcciones normalizadas de más de 941 poblaciones con estructuración de malla vial a nivel nacional.**

#### > Normalización:

Es un proceso que traduce una dirección a una forma estandarizada y entendible por los sistemas de información geográfica que permiten ubicar sobre un mapa una dirección.

##### Automático

El cliente podrá interactuar directamente con el sistema por medio del aplicativo web llamado Visor de código Postal o por consumo de web service. Estos servicios funcionaran directamente con la plataforma de georreferenciación, entregando una respuesta inmediata a las peticiones o consultas de análisis de direcciones. Los servicios automáticos se pueden procesar de manera unitaria o masiva.

##### Supervisado

El cliente enviará sus bases de datos de direcciones en un archivo vía e-mail o FTP para ser procesada por el personal de la unidad del CODE quienes validaran la información. Este servicio permitirá aumentar la efectividad en el procesamiento de las Bases de Datos,

el proceso continúa con la normalización y geocodificación de las direcciones y asignando las variables que *El Cliente* ha establecido previamente.

Posteriormente se realizará la correspondiente inspección por personal calificado y expertos en estructuras de direcciones de donde se genera la tabla de resultados con las direcciones estandarizadas y variables.

#### > Geocodificación:

Es un proceso que permite determinar una ubicación geográfica a partir de una dirección normalizada, indicando una coordenada.

#### > Análisis geográfico:

Es un proceso para generar mapas de acuerdo con las variables y necesidades del usuario.

- > Mapas Temáticos.
- > Mapas de Análisis.
- > Mapas Temporales.

Servicios  
a la medida



## Servicio de Información Geográfica RADAR

### > Tarifas:

### > Servicios Supervisados (Valor por registro):

Rango	Paquete 1	Paquete 2	Paquete 3	Paquete 4
1 - 100	\$ 744	\$ 823	\$ 983	\$ 1.062
101 - 1.000	\$ 543	\$ 602	\$ 717	\$ 775
1.001 - 2.000	\$ 401	\$ 450	\$ 548	\$ 599
2.001 - 5.000	\$ 295	\$ 332	\$ 404	\$ 441
5.001 - 10.000	\$ 212	\$ 238	\$ 289	\$ 316
10.001 - 50.000	\$ 159	\$ 178	\$ 218	\$ 238
50.001 - 100.000	\$ 114	\$ 127	\$ 155	\$ 170
100.001 - 250.000	\$ 84	\$ 93	\$ 114	\$ 125
250.001 - 500.000	\$ 61	\$ 68	\$ 82	\$ 90
500.001 - 1.000.000	\$ 48	\$ 56	\$ 72	\$ 80

*Nota: Aplica para cada base de datos procesada cada vez.*

### > Servicios Automáticos:

Rango a procesar Mensual	Precio Base Mensual	Paquete 1 \$ x Registro	Paquete 2 \$ x Registro	Paquete 3 \$ x Registro	Paquete 4 \$ x Registro
0 - 10.000	\$ 1.859.011	\$ 186	\$ 332	\$ 404	\$ 441
0 - 15.000	\$ 2.390.157	\$ 159	\$ 238	\$ 289	\$ 316
0 - 20.000	\$ 2.788.517	\$ 139	\$ 178	\$ 218	\$ 238
20.001 - 100.000	N/A	\$ 106	\$ 120	\$ 147	\$ 162
100.001 - 250.000	N/A	\$ 76	\$ 85	\$ 106	\$ 117
250.001 - 500.000	N/A	\$ 53	\$ 60	\$ 74	\$ 82
500.001 - 1.000.000	N/A	\$ 40	\$ 48	\$ 64	\$ 72

*Nota: Para los rangos con precio base mensual, los valores por registro aplican para los registros adicionales del rango contratado.*

### > Enriquecimiento de variables:

Atributos adicionales a sus bases de datos, de acuerdo con las necesidades del negocio.

Rango	* Variables Incluidas							
	Código Postal	Dirección Estandarizada	Coordenadas	Barrio	Localidad	Estrato	Uso del suelo	Variabes Nivel Código Postal (1)
Paquete 1	x	x						
Paquete 2	x	x	x					
Paquete 3	x	x	x	x	x	x		
Paquete 4	x	x	x	x	x	x	x	x

Soluciones de  
**Información**



**Mensaje SMS  
Certificado**

Los mensajes SMS certificados, permiten el envío y la recepción de uno o varios mensajes concatenados, proporcionando una evidencia técnica y legal del contenido, incluida la prueba de envío, recepción y apertura por parte del destinatario.

*Nuestra plataforma permite la realización de **notificaciones electrónicas con la misma validez jurídica y probatoria que nuestro servicio de correo certificado por medios físicos.***

› **Características:**

Tiene **validez jurídica** ya que cumple con la normatividad colombiana de comercio electrónico.

Para uso de **notificaciones urgentes y cortas**, ya que pueden ser vistas desde todos los dispositivos móviles en todo momento, sin descargar aplicaciones ni requerir de internet.

Se **genera una prueba pericial** que podrás consultar y hacer valer ante un juez o tribunal en caso de controversia jurídica.

› **Beneficios:**

- › Permite el envío Masivo de SMS simples y certificados.
- › Permite concatenar hasta cuatro SMS para mensajes mas largos.
- › Permite certificar envío, entrega y respuesta del destinatario de manera bidireccional.

- › Permite la personalización de envíos masivos mediante tags en el contenido.
- › Puede enviarse un link con control de acceso a contenido de documentos Openum.

› **Casos de uso:**

- › Reclamación, recordatorio y notificación de deudas y cobros.
- › Notificación de alta, activación, modificación y finalización de servicios .
- › Avisos de entrega de servicios, mercancía, suscripciones, citas y recordatorios.
- › Notificación de cambios en registros o estados de tramites.
- › Notificación de Claves OTP ó claves dinamicas de un solo uso con doble factor de Autenticación 2FA.



### › Ventajas:

- › Incluye plataforma de administración **Back Office** para consultas de documento y reportes.
- › **Usuarios ilimitados** sin costo.
- › **APIS** disponibles sin costo.
- › No tiene cobro de acceso o start up.
- › **Sin consumos mínimos.** Se cobra solo lo utilizado durante el mes.
- › **Almacenamiento y consulta** de 5 años, el primer año en línea.
- › El valor de **soporte y actualización** ya esta incluido en la transacción.

- › Disponibilidad de las pruebas periciales casi de inmediato normalmente (BO).
- › Un tercero de confianza genera y custodia las pruebas periciales.
- › Servicio que cumple con la norma ISO 27001, Sello Web Trust y el permiso de operador de MINTIC.

### › Unidad de Cobro:

Cobro de un SMS hasta 160 caracteres sin códigos ANSI a un destinatario e incluye hasta 4 mensajes concatenados o 612 caracteres sin códigos ANSI.

### › Tarifas:

Unidades*		Valor
Precio Unitario		\$ 1.240
De 100 - 500	Unidades	\$ 1.140
De 501 - 1000	Unidades	\$ 1.030
De 1001 - 2000	Unidades	\$ 930
De 2001 - 5000	Unidades	\$ 830
Más de 5000	Unidades	\$ 720

*Nota:* Valor no incluye IVA y será aplicado según normatividad vigente.

*\*Una unidad equivale a 4 mensajes de hasta 160 caracteres cada uno*

\* Este servicio es prestado en alianza con Andes Servicios de Certificación Digital S.A.

Soluciones de  
**Información**



**Correo Electrónico  
Certificado**

La notificación electrónica certificada, **permite la transferencia de datos entre las partes mediante correo electrónico con el valor jurídico de una notificación oficial**, proporcionando evidencia del contenido, incluida la prueba de envío, recepción y apertura por parte del destinatario.

*Nuestra plataforma permite la realización de **notificaciones electrónicas con la misma validez jurídica y probatoria que nuestro servicio de correo certificado por medios físicos.***

› **Características:**

Tiene la **misma validez jurídica que un correo físico** ya que cumple con la normatividad colombiana de comercio electrónico.

**Es fácil de utilizar y económico.** El usuario puede hacer los envíos directamente desde su plataforma de correo habitual.

Se **genera una prueba pericial** muy completa que cumple con la ley 527 que podrás consultar y hacer valer ante un juez en caso de controversia jurídica.

› **Beneficios:**

- › Permite envíos Masivos con el mismo o diferentes adjuntos.
- › Prueba parcial completa y disponible para consultan normalmente de manera inmediata.
- › Permite firmar contratos vía e-mail con respuesta.

- › Permite la personalización de envíos de correo masivos mediante tags en el contenido.
- › Puede enviarse un link con control de acceso a contenido de documentos Openum.

› **Casos de uso:**

- › Para interponer y responder PQRS.
- › Para notificar actos administrativos, respuestas oficiales y comunicaciones formales que requieran una evidencia.
- › Notificar resoluciones judiciales.
- › Notificar moras y diligencias de cobro.
- › Respuesta y radicación de acciones de tutela.
- › Notificación de Claves OTP ó claves dinámicas de un solo uso con doble factor de Autenticación 2FA.



### › Ventajas:

- › Incluye plataforma de administración **Back Office** para consultas de documento y reportes.
- › **Usuarios ilimitados** sin costo.
- › **APIS** disponibles sin costo.
- › No tiene cobro de acceso o start up.
- › **Sin consumos mínimos.** Se cobra solo lo utilizado durante el mes.
- › **Almacenamiento y consulta** de 5 años, el primer año en línea.
- › El valor de **soporte y actualización** ya esta incluido en la transacción.

- › Disponibilidad de las pruebas periciales casi de inmediato normalmente (BO).
- › Un tercero de confianza genera y custodia las pruebas periciales.
- › Servicio que cumple con la norma ISO 27001, Sello Web Trust y el permiso de operador de MINTIC.

### › Unidad de Cobro:

#### Unidad Certificada

Envío de un correo certificado hasta **5 Mb** por cada destinatario.

### › Tarifas:

Unidades*		Valor
Precio Unitario		\$ 1.240
De 100 - 500	Unidades	\$ 1.140
De 501 - 1000	Unidades	\$ 1.030
De 1001 - 2000	Unidades	\$ 930
De 2001 - 5000	Unidades	\$ 830
Más de 5000	Unidades	\$ 720

**Nota:** Valor no incluye IVA y será aplicado según normatividad vigente.

\*Una unidad equivale a 5Mb.

\*En caso de ser inferior se cobrará 1 unidad.

\*Tamaño máximo del cuerpo total del correo (firmas, enlaces, adjuntos y cuerpo del correo): 20 Mb

\* Este servicio es prestado en alianza con Andes Servicios de Certificación Digital S.A.

Envío de Documentos  
**Masivos**



**Correo Masivo Básico**

Servicio de correo para **envíos masivos de documentos y entrega bajo puerta**, que no requieran seguimiento ni prueba de entrega.

› **Cobertura y tiempos de entrega:**

**Urbana, Nacional y Trayecto especial:**  
De acuerdo a negociación con el cliente.

Para cantidades superiores a 5.000 envíos por imposición y dependiendo la ciudad de destino, los tiempos de entrega serán negociados con el cliente.

› **Forma de entrega:**

Bajo puerta, en buzón o apartado postal.

› **Intentos de entrega:**

1 Intento.

› **Devoluciones:**

Las devoluciones son remitidas al cliente con periodicidad diaria, semanal, mensual, o máximo al momento de la entrega del reporte final de la orden de servicio\*.

(\*) De no ser posible su devolución al remitente, el envío será llevado a la Unidad de Rezagos, donde aplicará la Resolución de Rezagos vigente.

› **Peso:**

Máximo 200 gr. por pieza o envío.

› **Dimensiones:**

Máximo 22 cm x 28 cm x 1 cm de espesor.

› **Cantidad mínima de imposición:**

100 piezas (un único remitente).

› **Requisitos:**

Para la admisión, el cliente debe proporcionar la base de datos con la cual se gestionarán los envíos.

Envío de Documentos  
**Masivos**



**Correo Masivo Básico**

➤ **Tarifas:**

Cantidades		Cobertura		
Mínimo	Máximo	Urbano	Nacional	Trayecto Especial
100	500	\$ 1.558	\$ 2.334	\$ 3.449
501	1.000	\$ 1.197	\$ 1.794	\$ 2.655
*1.001	5.000	\$ 923	\$ 1.381	\$ 2.040
*5.001	20.000	\$ 834	\$ 1.252	\$ 1.851
*20.001 en Adelante		\$ 758	\$ 1.137	\$ 1.681

*\*Estas tarifas para clientes corporativos, podrán ser revisadas dependiendo de las negociaciones que se adelanten con los clientes dependiendo de las condiciones de prestación del servicio, siempre y cuando se establezcan respetando los pisostarifarios dispuestos por la CRC y los costos directos e indirectos.*

**Nota:** Por favor, revisar los términos y condiciones para Servicios de Envío de Documentos Masivos.

Envío de Documentos  
**Masivos**



**Correo Masivo Estándar**

Servicio de correo para envíos masivos de documentos, que requieran un seguimiento individualizado para cada envío.

› **Cobertura y tiempos de entrega:**

**Urbana, Nacional y Trayecto especial:**

De acuerdo a negociación con el cliente.

Para cantidades superiores a 5.000 envíos por imposición y dependiendo la ciudad de destino, los tiempos de entrega serán negociados con el cliente.

› **Forma de entrega:**

Bajo firma de la persona mayor de edad que se encuentre en el domicilio.

*Nota:* En el segundo intento, la forma de entrega será bajo puerta o buzón, con descripción del domicilio sobre el acuse de recibo.

› **Intentos de entrega:**

1 Intento.

*Nota:* Dos intentos de entrega siempre y cuando la primera gestión sea causal de devolución cerrado.

› **Rastreo y seguimiento:**

Si, con acuse de recibo.

› **Prueba de entrega:**

Si, con acuse de recibo.

› **Devoluciones:**

Las devoluciones son remitidas al cliente con periodicidad diaria, semanal, mensual, o máximo al momento de la entrega del reporte final de la orden de servicio\*.

(\*). De no ser posible su devolución al remitente, el envío será llevado a la Unidad de Rezagos, donde aplicará la Resolución de Rezagos vigente.

› **Peso:**

Máximo 200 gr. por pieza o envío.

› **Dimensiones:**

Máximo 22 cm x 28 cm x 1 cm de espesor.

› **Cantidad mínima de imposición:**

100 piezas (un único remitente).

Envío de Documentos  
**Masivos**



## Correo Masivo Estándar

### › Requisitos:

Para la admisión, el cliente debe proporcionar la base de datos con la cual se gestionarán los envíos.

### › Tarifas:

Cantidades		Cobertura		
Mínimo	Máximo	Urbano	Nacional	Trayecto Especial
100	500	\$ 1.756	\$ 3.217	\$ 4.716
501	1.000	\$ 1.345	\$ 2.466	\$ 3.625
*1.001	5.000	\$ 974	\$ 1.784	\$ 2.791
*5.001	20.000	\$ 881	\$ 1.617	\$ 2.530
*20.001 en Adelante		\$ 801	\$ 1.469	\$ 2.298

*\*Estas tarifas para clientes corporativos, podrán ser revisadas dependiendo de las negociaciones que se adelanten con los clientes dependiendo de las condiciones de prestación del servicio, siempre y cuando se establezcan respetando los pisostarifarios dispuestos por la CRC y los costos directos e indirectos.*

**Nota:** Por favor, revisar los términos y condiciones para Servicios de Envío de Documentos Masivos.

Envío de Documentos  
**Masivos**



**Masivo Dirigido Expreso**

Servicio de mensajería expresa para envíos de documentos masivos, que requieran un seguimiento individualizado.

› **Cobertura y tiempos de entrega:**

**Urbana:** 1día hábil.

**Nacional:** Según matriz

**Trayecto especial\*:** Según matriz

Para cantidades superiores a 5.000 envíos por imposición y dependiendo la ciudad de destino, los tiempos de entrega serán negociados con el cliente.

› **Forma de entrega:**

Bajo firma de la persona mayor de edad que se encuentre en el domicilio.

*Nota:* En el segundo intento, la forma de entrega será bajo puerta o buzón, con descripción del domicilio sobre el acuse de recibo.

› **Intentos de entrega:**

2 Intentos.

*Nota:* Dos intentos de entrega siempre y cuando la primera gestión sea causal de devolución cerrado.

› **Rastreo y seguimiento:**

Si, con guía digitalizada.

› **Prueba de entrega:**

Digitalizada - Informe de estado de los envíos.

› **Devoluciones:**

Las devoluciones son remitidas al cliente con periodicidad diaria, semanal, mensual, o máximo al momento de la entrega del reporte final de la orden de servicio\*.

(\*) De no ser posible su devolución al remitente, el envío será llevado a la Unidad de Rezagos, donde aplicará la Resolución de Rezagos vigente.

› **Peso:**

Máximo 200 gr. por pieza o envío.

› **Dimensiones:**

Máximo 22 cm x 28 cm x 1 cm de espesor.

› **Cantidad mínima de imposición:**

100 piezas (un único remitente).

Envío de Documentos  
**Masivos**



## Masivo Dirigido Expreso

### › Requisitos:

Para la admisión, el cliente debe proporcionar la base de datos con la cual se gestionarán los envíos.

### › Tarifas:

Cantidades		Cobertura		
Mínimo	Máximo	Urbano	Regional	Nacional
100	500	\$2.330	\$2.812	\$4.216
501	1.000	\$1.786	\$2.155	\$3.233
*1.001	5.000	\$1.305	\$1.575	\$2.358
*5.001	20.000	\$1.180	\$1.424	\$2.138
*20.001 en Adelante		\$1.072	\$1.294	\$1.942

*\*Estas tarifas para clientes corporativos, podrán ser revisadas dependiendo de las negociaciones que se adelanten con los clientes dependiendo de las condiciones de prestación del servicio, siempre y cuando se establezcan respetando los pisostarifarios dispuestos por la CRC y los costos directos e indirectos.*

**Nota:** Por favor, revisar los términos y condiciones para Servicios de Envío de Documentos Masivos.



Las tarifas de los servicios masivos aplican para facturación por orden de servicio y no por la sumatoria de la liquidación mensual.

El incumplimiento en el volumen mínimo que debe imponer el cliente y atendiendo a que la tarifa de servicios de distribución masiva tiene relación directa con el volumen de envíos impuestos, dará lugar a la reliquidación del valor unitario cobrado conforme a la tabla de valores y volúmenes publicada en la resolución de tarifas vigentes.

**Nota:** En los servicios de **Correo Masivo Básico** y **Correo Masivo Estándar**, así como en el servicio de mensajería expresa masiva donde medie un descuento en la tarifa vigente, el cliente se compromete a cumplir con el volumen de imposición mínima por orden de servicio, diaria, semanal o mensual establecida en la propuesta comercial acordada con el cliente, o establecido en los estudios previos, el contrato o el que haga sus veces, que sirvió de base para fijar la tarifa.

Servicios de envíos  
**Internacionales**



**Correspondencia  
Prioritaria Normal**

Servicio de envío internacional urgente para documentos y pequeños paquetes hasta de dos (2) kg., que no requieren seguimiento ni prueba de entrega.

› **Cobertura:**

**Internacional** (hasta 192 países).

› **Tiempos de entrega:**

Los tiempos de entrega se calculan de acuerdo a la siguiente matriz:

**Origen del envío:**

Urbano	Nacional	Trayecto Especial
2 días	3-7 días	Hasta 10 días

**Inspección Policía Nacional**

Hasta 5 días hábiles.

**Vuelo Internacional**

Dependiendo de la aerolínea.

**Entrega en destino**

Depende del operador postal de destino.

(\*) 4-72 no interfiere en los tiempos tomados por la aduana del país de destino.

› **Intentos de entrega:**

Sujeto a las políticas del operador de correo en el país de destino.

(\*) De no ser posible su devolución el envío será llevado a la unidad de rezagos, donde aplicará la resolución de rezagos vigente.

› **Peso:**

Máximo 2 Kg.

› **Dimensiones:**

Sobres, documentos y pequeños paquetes.

› **Devoluciones (Causales):**

- › Desconocido
- › No Reside
- › Fallecido
- › Dirección Errada
- › Apartado Clausurado
- › No Contactado
- › No Reclamado
- › Cerrado
- › Fuerza Mayor
- › Rehusado
- › No Existe Número

Servicios de envíos  
**Internacionales**



**Correspondencia  
Prioritaria Normal**

► **Tarifas:**

Peso (Gramos)		ZONAS							
Mínimo	Máximo	Zona 1	Zona 2	Zona 3	Zona 4	Zona 5	Zona 6	Zona 7	Zona 8
0	50	\$ 27.900	\$ 33.250	\$ 34.900	\$ 40.150	\$ 47.750	\$ 62.200	\$ 66.700	\$ 47.750
51	120	\$ 32.400	\$ 37.750	\$ 39.400	\$ 44.600	\$ 52.250	\$ 66.650	\$ 71.200	\$ 52.250
121	250	\$ 40.700	\$ 46.100	\$ 47.750	\$ 52.950	\$ 60.550	\$ 75.000	\$ 79.550	\$ 60.550
251	500	\$ 56.750	\$ 62.100	\$ 63.750	\$ 68.950	\$ 76.600	\$ 91.000	\$ 95.550	\$ 76.600
501	1000	\$ 88.750	\$ 94.150	\$ 95.800	\$ 101.000	\$ 108.600	\$ 123.050	\$ 127.600	\$ 108.600
1001	1500	\$ 141.800	\$ 152.550	\$ 155.850	\$ 166.300	\$ 181.500	\$ 210.400	\$ 219.450	\$ 181.500
1501	2000	\$ 173.800	\$ 184.600	\$ 187.900	\$ 198.350	\$ 213.550	\$ 242.450	\$ 251.500	\$ 213.550

Servicios de envíos  
**Internacionales**



**Correspondencia  
No Prioritaria Normal**

Servicio de envío internacional no urgente para documentos y pequeños paquetes hasta de dos (2) kg., que no requieren seguimiento ni prueba de entrega.

> **Cobertura:**

**Internacional** (hasta 192 países).

> **Tiempos de entrega:**

Los tiempos de entrega se calculan de acuerdo a la siguiente matriz:

**Origen del envío:**

Urbano	Nacional	Trayecto Especial
2 días	3-7 días	Hasta 10 días

**Inspección Policía Nacional**

Hasta 5 días hábiles.

**Vuelo Internacional**

Dependiendo de la aerolínea.

**Entrega en destino**

Depende del operador postal de destino.

(\*) 4-72 no interfiere en los tiempos tomados por la aduana del país de destino.

> **Intentos de entrega:**

Sujeto a las políticas del operador de correo en el país de destino.

(\*) De no ser posible su devolución el envío será llevado a la unidad de rezagos, donde aplicará la resolución de rezagos vigente.

> **Peso:**

Máximo 2 Kg.

> **Dimensiones:**

Sobres, documentos y pequeños paquetes.

> **Devoluciones (Causales):**

- > Desconocido
- > No Reside
- > Fallecido
- > Dirección Errada
- > Apartado Clausurado
- > No Contactado
- > No Reclamado
- > Cerrado
- > Fuerza Mayor
- > Rehusado
- > No Existe Número

Servicios de envíos  
**Internacionales**



**Correspondencia  
No Prioritaria Normal**

» **Tarifas:**

Peso (Gramos)		ZONAS							
Mínimo	Máximo	Zona 1	Zona 2	Zona 3	Zona 4	Zona 5	Zona 6	Zona 7	Zona 8
0	50	\$ 16.800	\$ 17.050	\$ 17.150	\$ 17.400	\$ 17.750	\$ 18.450	\$ 18.700	\$ 17.750
51	120	\$ 21.150	\$ 22.550	\$ 22.750	\$ 23.350	\$ 24.250	\$ 25.950	\$ 26.450	\$ 24.250
121	250	\$ 29.200	\$ 32.800	\$ 33.200	\$ 34.450	\$ 36.300	\$ 39.800	\$ 40.900	\$ 36.300
251	500	\$ 44.750	\$ 52.450	\$ 53.250	\$ 55.800	\$ 59.500	\$ 66.500	\$ 68.700	\$ 59.500
501	1000	\$ 75.800	\$ 91.800	\$ 93.400	\$ 98.450	\$ 105.850	\$ 119.850	\$ 124.250	\$ 105.850
1001	1500	\$ 132.750	\$ 140.550	\$ 142.950	\$ 150.550	\$ 161.600	\$ 182.600	\$ 189.200	\$ 161.600
1501	2000	\$ 163.800	\$ 179.900	\$ 183.100	\$ 193.250	\$ 208.000	\$ 236.000	\$ 244.800	\$ 208.000

Servicios de envíos  
**Internacionales**



**Encomienda  
Internacional**

Servicio exclusivo del Operador Postal Oficial, que permite transportar paquetes y mercancía, hasta la entrega al operador postal en el país de destino, con rastreo y prueba de entrega.

› **Cobertura:**

**Internacional** (hasta 192 países).

› **Tiempos de entrega:**

Los tiempos de entrega se calculan de acuerdo a la siguiente matriz:

**Origen del envío:**

Urbano	Nacional	Trayecto Especial
3 días	4-8 días	Hasta 12 días

**Inspección Policía Nacional**

Hasta 5 días hábiles.

**Vuelo Internacional**

Dependiendo de la aerolínea.

**Entrega en destino**

Depende del operador postal de destino.

(\*) 4-72 no interfiere en los tiempos tomados por la aduana del país de destino.

› **Forma de entrega:**

Los envíos son entregados en la dirección del destinatario facilitada por el remitente.

El envío será entregado a persona mayor que se encuentre en el domicilio\*.

(\*) La entrega del envío no esta sujeta a que el destinatario consignado en la guía esté presente.

› **Intentos de entrega:**

Sujeto a las políticas del operador de correo de destino.

› **Rastreo y seguimiento:**

En el momento de la imposición, se asigna una guía de encaminamiento, con la cual se consulta el estado del envío, hasta la entrega en areolínea. Para trazabilidad internacional ingrese a [globaltracktrace.ptc.post/gtt.web/](http://globaltracktrace.ptc.post/gtt.web/).

› **Prueba de entrega:**

(\*) 4-72 emite constancia de entrega a solicitud del usuario, informando la fecha de entrega del objeto postal enviado.

**Tiempo de respuesta:** Hasta 60 días hábiles.

› **Devoluciones (Causales):**

- › Desconocido
- › No Reclamado
- › No Reside
- › Cerrado
- › Fallecido
- › Fuerza Mayor
- › Dirección Errada
- › Rehusado
- › Apartado Clausurado
- › No Existe Número
- › No Contactado

(\*) De no ser posible su devolución el envío será llevado a la unidad de rezagos, donde aplicará la resolución de rezagos vigente.

› **Peso:**

Máximo 30 Kg.

Servicios de envíos  
**Internacionales**



**Encomienda Internacional**

› **Dimensiones:**

Su dimensión más larga no debe exceder los 1.20 metros.

Para la liquidación de las tarifas se toma el mayor entre el peso físico y el peso volumétrico:

*(Largo \* Alto \* Ancho (cm.) / 5.000 kg).*

› **Sitios de admisión:**

- › Recolección para cliente corporativo.
- › Puntos de atención 4-72 a nivel nacional.

› **Tarifas:**

Peso (Gramos)		ZONAS							
Mínimo	Máximo	Zona 1	Zona 2	Zona 3	Zona 4	Zona 5	Zona 6	Zona 7	Zona 8
0	1000	\$ 107.700	\$ 134.600	\$ 170.450	\$ 115.500	\$ 209.550	\$ 154.400	\$ 150.200	\$ 209.550
1001	2000	\$ 130.650	\$ 169.900	\$ 210.700	\$ 149.750	\$ 250.100	\$ 209.100	\$ 209.000	\$ 250.100
2001	3000	\$ 156.000	\$ 207.550	\$ 253.300	\$ 186.400	\$ 293.000	\$ 266.150	\$ 270.150	\$ 293.000
3001	4000	\$ 181.250	\$ 245.150	\$ 295.800	\$ 223.000	\$ 335.850	\$ 323.150	\$ 331.200	\$ 335.850
4001	5000	\$ 208.850	\$ 285.150	\$ 340.700	\$ 261.950	\$ 381.050	\$ 382.550	\$ 394.650	\$ 381.050
5001	6000	\$ 234.150	\$ 322.800	\$ 383.300	\$ 298.600	\$ 423.900	\$ 439.600	\$ 455.800	\$ 423.900
6001	7000	\$ 259.450	\$ 360.400	\$ 425.850	\$ 335.200	\$ 466.750	\$ 496.600	\$ 516.900	\$ 466.750
7001	8000	\$ 284.750	\$ 398.050	\$ 468.450	\$ 371.800	\$ 509.650	\$ 553.650	\$ 578.050	\$ 509.650
8001	9000	\$ 310.000	\$ 435.650	\$ 511.000	\$ 408.400	\$ 552.500	\$ 610.700	\$ 639.100	\$ 552.500
9001	10000	\$ 335.300	\$ 473.300	\$ 553.600	\$ 445.050	\$ 595.400	\$ 667.750	\$ 700.250	\$ 595.400
10001	11000	\$ 360.600	\$ 510.950	\$ 596.200	\$ 481.700	\$ 638.250	\$ 724.800	\$ 761.400	\$ 638.250
11001	12000	\$ 385.900	\$ 548.550	\$ 638.700	\$ 518.300	\$ 681.100	\$ 781.800	\$ 822.500	\$ 681.100
12001	13000	\$ 411.200	\$ 586.200	\$ 681.300	\$ 554.950	\$ 724.000	\$ 838.900	\$ 883.650	\$ 724.000
13001	14000	\$ 436.500	\$ 623.850	\$ 723.900	\$ 591.600	\$ 766.900	\$ 895.950	\$ 944.750	\$ 766.900
14001	15000	\$ 461.750	\$ 661.450	\$ 766.450	\$ 628.150	\$ 809.750	\$ 952.950	\$ 1.005.850	\$ 809.750
15001	16000	\$ 487.050	\$ 699.150	\$ 809.050	\$ 664.800	\$ 852.600	\$ 1.010.050	\$ 1.067.000	\$ 852.600
16001	17000	\$ 512.350	\$ 736.750	\$ 851.600	\$ 701.400	\$ 895.450	\$ 1.067.050	\$ 1.128.100	\$ 895.450
17001	18000	\$ 537.650	\$ 774.400	\$ 894.200	\$ 738.050	\$ 938.350	\$ 1.124.100	\$ 1.189.200	\$ 938.350
18001	19000	\$ 562.950	\$ 812.050	\$ 936.800	\$ 774.700	\$ 981.250	\$ 1.181.200	\$ 1.250.350	\$ 981.250
19001	20000	\$ 588.200	\$ 849.650	\$ 979.350	\$ 811.250	\$ 1.024.100	\$ 1.238.200	\$ 1.311.450	\$ 1.024.100
20001	21000	\$ 613.500	\$ 887.300	\$ 1.021.900	\$ 847.900	\$ 1.066.950	\$ 1.295.250	\$ 1.372.600	\$ 1.066.950
21001	22000	\$ 638.850	\$ 924.950	\$ 1.064.500	\$ 884.550	\$ 1.109.850	\$ 1.352.300	\$ 1.433.750	\$ 1.109.850

Servicios de envíos  
**Internacionales**



**Encomienda Internacional**

› Tarifas:

Peso (Gramos)		ZONAS							
Mínimo	Máximo	Zona 1	Zona 2	Zona 3	Zona 4	Zona 5	Zona 6	Zona 7	Zona 8
22001	23000	\$ 664.100	\$ 962.550	\$ 1.107.050	\$ 921.150	\$ 1.152.700	\$ 1.409.350	\$ 1.494.800	\$ 1.152.700
23001	24000	\$ 689.400	\$ 1.000.200	\$ 1.149.650	\$ 957.800	\$ 1.195.600	\$ 1.466.400	\$ 1.555.950	\$ 1.195.600
24001	25000	\$ 714.650	\$ 1.037.800	\$ 1.192.200	\$ 994.400	\$ 1.238.400	\$ 1.523.400	\$ 1.617.050	\$ 1.238.400
25001	26000	\$ 739.950	\$ 1.075.450	\$ 1.234.800	\$ 1.031.050	\$ 1.281.300	\$ 1.580.450	\$ 1.678.200	\$ 1.281.300
26001	27000	\$ 765.300	\$ 1.113.150	\$ 1.277.400	\$ 1.067.700	\$ 1.324.200	\$ 1.637.550	\$ 1.739.350	\$ 1.324.200
27001	28000	\$ 790.550	\$ 1.150.750	\$ 1.319.950	\$ 1.104.250	\$ 1.367.050	\$ 1.694.550	\$ 1.800.400	\$ 1.367.050
28001	29000	\$ 815.850	\$ 1.188.400	\$ 1.362.550	\$ 1.140.900	\$ 1.409.950	\$ 1.751.600	\$ 1.861.550	\$ 1.409.950
29001	30000	\$ 841.100	\$ 1.226.000	\$ 1.405.050	\$ 1.177.500	\$ 1.452.750	\$ 1.808.600	\$ 1.922.650	\$ 1.452.750

Servicios de envíos  
**Internacionales**



# Sacas M

Servicio de correo para el envío de revistas, periódicos, boletines, libros u otros impresos de forma agrupada y con un único destinatario en el exterior.

› **Cobertura:**

Internacional (hasta 192 países).

› **Tiempos de entrega:**

Urbano	Nacional	Trayecto Especial
3 días	4-8 días	Hasta 12 días

**Inspección Policía Nacional**

Hasta 5 días hábiles.

**Vuelo Internacional**

Dependiendo de la aerolínea.

**Entrega en destino**

Depende del operador postal de destino.

(\*) 4-72 no interfiere en los tiempos tomados por la aduana del país de destino.

› **Intentos de entrega:**

Sujeto a las políticas del país de destino.

› **Forma de entrega:**

Los envíos son entregados en la dirección del destinatario facilitada por el remitente.

El envío será entregado a persona mayor que se encuentre en el domicilio\*.

(\*) La entrega del envío no esta sujeta a que el destinatario consignado en la guía esté presente.

› **Prueba de entrega:**

No aplica.

› **Devoluciones (Causales):**

- › Desconocido
- › No Reside
- › Fallecido
- › Dirección Errada
- › Apartado Clausurado
- › No Contactado
- › No Reclamado
- › Cerrado
- › Fuerza Mayor
- › Rehusado
- › No Existe Número

(\*) De no ser posible su devolución el envío será llevado a la unidad de rezagos, donde aplicará la resolución de rezagos vigente.

› **Peso:**

Máximo 30 Kg. (físicos y/o volumétricos).

› **Dimensiones:**

Su dimensión más larga no debe exceder los 1.20 metros.

Para la liquidación de las tarifas se toma el mayor entre el peso físico y el peso volumétrico:

**(Largo \* Alto \* Ancho (cm.) / 5.000 kg).**

Servicios de envíos  
**Internacionales**



**Sacas M**

> Tarifas:

**FÓRMULA PARA CALCUIAR EL PRECIO DE VENTA AL PÚBLICO**

$$PVP= (\text{Operación nacional en COP} \times \text{peso}) + ((\text{Operación internacional en USD} \times \text{peso}))$$

**Operación Nacional:** Este valor es dado en pesos colombianos y se debe multiplicar por el peso del envío para conocer el valor nacional total.

**Operación Internacional:** Este valor es dado en dólares estadounidenses y se debe multiplicar por el peso del envío y luego por la TRM del día en que se haga la imposición.

**PVP:** Luego de tener el valor de la operación nacional y de la operación internacional se suman los dos valores dando por resultado el valor total que debe pagar el usuario.

\*La TRM ( Tasa Representativa del Mercado - Peso / Dolar) se fijará según la tasa del día. Puede consultarla en: <https://www.banrep.gov.co/es/estadisticas/trm>

Peso (Gramos)		ZONA 1		ZONA 2		ZONA 3		ZONA 4	
Mínimo	Máximo	Operación Nacional COP	Operación Internacional USD	Operación Nacional COP	Operación Internacional USD	Operación Nacional COP	Operación Internacional USD	Operación Nacional COP	Operación Internacional USD
0	1.000	\$ 24.938	\$ 3,40	\$ 24.938	\$ 4,26	\$ 24.938	\$ 4,53	\$ 24.938	\$ 4,26
1.001	2.000	\$ 49.876	\$ 6,80	\$ 49.876	\$ 8,52	\$ 49.876	\$ 9,05	\$ 49.876	\$ 4,97
2.001	3.000	\$ 74.814	\$ 10,20	\$ 74.814	\$ 12,78	\$ 74.814	\$ 13,58	\$ 74.814	\$ 8,42
3.001	4.000	\$ 99.752	\$ 13,61	\$ 99.752	\$ 17,05	\$ 99.752	\$ 18,10	\$ 99.752	\$ 11,86
4.001	5.000	\$ 124.691	\$ 17,01	\$ 124.691	\$ 21,31	\$ 124.691	\$ 22,63	\$ 124.691	\$ 15,30
5.001	6.000	\$ 149.629	\$ 20,41	\$ 149.629	\$ 25,57	\$ 149.629	\$ 27,15	\$ 149.629	\$ 18,75
6.001	7.000	\$ 174.567	\$ 23,81	\$ 174.567	\$ 29,83	\$ 174.567	\$ 31,68	\$ 174.567	\$ 22,19
7.001	8.000	\$ 199.505	\$ 27,21	\$ 199.505	\$ 34,09	\$ 199.505	\$ 36,20	\$ 199.505	\$ 25,63
8.001	9.000	\$ 224.443	\$ 30,61	\$ 224.443	\$ 38,35	\$ 224.443	\$ 40,73	\$ 224.443	\$ 29,08
9.001	10.000	\$ 249.381	\$ 34,02	\$ 249.381	\$ 42,61	\$ 249.381	\$ 45,25	\$ 249.381	\$ 32,52
10.001	11.000	\$ 274.319	\$ 37,42	\$ 274.319	\$ 46,87	\$ 274.319	\$ 49,78	\$ 274.319	\$ 35,97
11.001	12.000	\$ 299.257	\$ 40,82	\$ 299.257	\$ 51,14	\$ 299.257	\$ 54,30	\$ 299.257	\$ 39,41
12.001	13.000	\$ 324.195	\$ 44,22	\$ 324.195	\$ 55,40	\$ 324.195	\$ 58,83	\$ 324.195	\$ 42,85
13.001	14.000	\$ 349.133	\$ 47,62	\$ 349.133	\$ 59,66	\$ 349.133	\$ 63,35	\$ 349.133	\$ 46,30
14.001	15.000	\$ 374.072	\$ 51,02	\$ 374.072	\$ 63,92	\$ 374.072	\$ 67,88	\$ 374.072	\$ 49,74
15.001	16.000	\$ 399.010	\$ 54,42	\$ 399.010	\$ 68,18	\$ 399.010	\$ 72,41	\$ 399.010	\$ 53,19
16.001	17.000	\$ 423.948	\$ 57,83	\$ 423.948	\$ 72,44	\$ 423.948	\$ 76,93	\$ 423.948	\$ 56,63
17.001	18.000	\$ 448.886	\$ 61,23	\$ 448.886	\$ 76,70	\$ 448.886	\$ 81,46	\$ 448.886	\$ 60,07
18.001	19.000	\$ 473.824	\$ 64,63	\$ 473.824	\$ 80,97	\$ 473.824	\$ 85,98	\$ 473.824	\$ 63,52
19.001	20.000	\$ 498.762	\$ 68,03	\$ 498.762	\$ 85,23	\$ 498.762	\$ 90,51	\$ 498.762	\$ 66,96
20.001	21.000	\$ 523.700	\$ 71,43	\$ 523.700	\$ 89,49	\$ 523.700	\$ 95,03	\$ 523.700	\$ 70,40
21.001	22.000	\$ 548.638	\$ 74,83	\$ 548.638	\$ 93,75	\$ 548.638	\$ 99,56	\$ 548.638	\$ 73,85
22.001	23.000	\$ 573.576	\$ 78,23	\$ 573.576	\$ 98,01	\$ 573.576	\$ 104,08	\$ 573.576	\$ 77,29
23.001	24.000	\$ 598.514	\$ 81,64	\$ 598.514	\$ 102,27	\$ 598.514	\$ 108,61	\$ 598.514	\$ 80,74
24.001	25.000	\$ 623.453	\$ 85,04	\$ 623.453	\$ 106,53	\$ 623.453	\$ 113,13	\$ 623.453	\$ 84,18
25.001	26.000	\$ 648.391	\$ 88,44	\$ 648.391	\$ 110,80	\$ 648.391	\$ 117,66	\$ 648.391	\$ 87,62
26.001	27.000	\$ 673.329	\$ 91,84	\$ 673.329	\$ 115,06	\$ 673.329	\$ 122,18	\$ 673.329	\$ 91,07
27.001	28.000	\$ 698.267	\$ 95,24	\$ 698.267	\$ 119,32	\$ 698.267	\$ 126,71	\$ 698.267	\$ 94,51
28.001	29.000	\$ 723.205	\$ 98,64	\$ 723.205	\$ 123,58	\$ 723.205	\$ 131,24	\$ 723.205	\$ 97,96
29.001	30.000	\$ 748.143	\$ 102,05	\$ 748.143	\$ 127,84	\$ 748.143	\$ 135,76	\$ 748.143	\$ 101,40

Servicios de envíos  
Internacionales



Sacas M

► Tarifas:

Peso (Gramos)		ZONA 5		ZONA 6		ZONA 7		ZONA 8	
		Operación Nacional COP	Operación Internacional USD	Operación Nacional COP	Operación Internacional USD	Operación Nacional COP	Operación Internacional USD	Operación Nacional COP	Operación Internacional USD
Mínimo	Máximo								
0	1.000	\$ 24.938	\$ 6,58	\$ 24.938	\$ 8,89	\$ 24.938	\$ 9,61	\$ 24.938	\$ 5,71
1.001	2.000	\$ 49.876	\$ 13,15	\$ 49.876	\$ 17,77	\$ 49.876	\$ 19,23	\$ 49.876	\$ 11,42
2.001	3.000	\$ 74.814	\$ 19,73	\$ 74.814	\$ 26,66	\$ 74.814	\$ 28,84	\$ 74.814	\$ 17,12
3.001	4.000	\$ 99.752	\$ 26,31	\$ 99.752	\$ 35,55	\$ 99.752	\$ 38,45	\$ 99.752	\$ 22,83
4.001	5.000	\$ 124.691	\$ 32,88	\$ 124.691	\$ 44,43	\$ 124.691	\$ 48,06	\$ 124.691	\$ 28,54
5.001	6.000	\$ 149.629	\$ 39,46	\$ 149.629	\$ 53,32	\$ 149.629	\$ 57,68	\$ 149.629	\$ 34,25
6.001	7.000	\$ 174.567	\$ 46,04	\$ 174.567	\$ 62,21	\$ 174.567	\$ 67,29	\$ 174.567	\$ 39,95
7.001	8.000	\$ 199.505	\$ 52,61	\$ 199.505	\$ 71,09	\$ 199.505	\$ 76,90	\$ 199.505	\$ 45,66
8.001	9.000	\$ 224.443	\$ 59,19	\$ 224.443	\$ 79,98	\$ 224.443	\$ 86,52	\$ 224.443	\$ 51,37
9.001	10.000	\$ 249.381	\$ 65,77	\$ 249.381	\$ 88,87	\$ 249.381	\$ 96,13	\$ 249.381	\$ 57,08
10.001	11.000	\$ 274.319	\$ 72,35	\$ 274.319	\$ 97,76	\$ 274.319	\$ 105,74	\$ 274.319	\$ 62,79
11.001	12.000	\$ 299.257	\$ 78,92	\$ 299.257	\$ 106,64	\$ 299.257	\$ 115,35	\$ 299.257	\$ 68,49
12.001	13.000	\$ 324.195	\$ 85,50	\$ 324.195	\$ 115,53	\$ 324.195	\$ 124,97	\$ 324.195	\$ 74,20
13.001	14.000	\$ 349.133	\$ 92,08	\$ 349.133	\$ 124,42	\$ 349.133	\$ 134,58	\$ 349.133	\$ 79,91
14.001	15.000	\$ 374.072	\$ 98,65	\$ 374.072	\$ 133,30	\$ 374.072	\$ 144,19	\$ 374.072	\$ 85,62
15.001	16.000	\$ 399.010	\$ 105,23	\$ 399.010	\$ 142,19	\$ 399.010	\$ 153,81	\$ 399.010	\$ 91,33
16.001	17.000	\$ 423.948	\$ 111,81	\$ 423.948	\$ 151,08	\$ 423.948	\$ 163,42	\$ 423.948	\$ 97,03
17.001	18.000	\$ 448.886	\$ 118,38	\$ 448.886	\$ 159,96	\$ 448.886	\$ 173,03	\$ 448.886	\$ 102,74
18.001	19.000	\$ 473.824	\$ 124,96	\$ 473.824	\$ 168,85	\$ 473.824	\$ 182,64	\$ 473.824	\$ 108,45
19.001	20.000	\$ 498.762	\$ 131,54	\$ 498.762	\$ 177,74	\$ 498.762	\$ 192,26	\$ 498.762	\$ 114,16
20.001	21.000	\$ 523.700	\$ 138,11	\$ 523.700	\$ 186,62	\$ 523.700	\$ 201,87	\$ 523.700	\$ 119,86
21.001	22.000	\$ 548.638	\$ 144,69	\$ 548.638	\$ 195,51	\$ 548.638	\$ 211,48	\$ 548.638	\$ 125,57
22.001	23.000	\$ 573.576	\$ 151,27	\$ 573.576	\$ 204,40	\$ 573.576	\$ 221,10	\$ 573.576	\$ 131,28
23.001	24.000	\$ 598.514	\$ 157,84	\$ 598.514	\$ 213,28	\$ 598.514	\$ 230,71	\$ 598.514	\$ 136,99
24.001	25.000	\$ 623.453	\$ 164,42	\$ 623.453	\$ 222,17	\$ 623.453	\$ 240,32	\$ 623.453	\$ 142,70
25.001	26.000	\$ 648.391	\$ 171,00	\$ 648.391	\$ 231,06	\$ 648.391	\$ 249,93	\$ 648.391	\$ 148,40
26.001	27.000	\$ 673.329	\$ 177,58	\$ 673.329	\$ 239,95	\$ 673.329	\$ 259,55	\$ 673.329	\$ 154,11
27.001	28.000	\$ 698.267	\$ 184,15	\$ 698.267	\$ 248,83	\$ 698.267	\$ 269,16	\$ 698.267	\$ 159,82
28.001	29.000	\$ 723.205	\$ 190,73	\$ 723.205	\$ 257,72	\$ 723.205	\$ 278,77	\$ 723.205	\$ 165,53
29.001	30.000	\$ 748.143	\$ 197,31	\$ 748.143	\$ 266,61	\$ 748.143	\$ 288,39	\$ 748.143	\$ 171,24

Servicios de envíos  
**Internacionales**



**EMS**

Servicio de correo expreso que permite transportar paquetes y mercancía de manera rápida, hasta la entrega al operador postal en el país de destino.

› **Cobertura:**

**Internacional** (hasta 192 países).

› **Tiempos de entrega:**

Los tiempos de entrega se calculan de acuerdo a la siguiente matriz:

**Origen del envío:**

Urbano	Nacional	Trayecto Especial
2 días	3-7 días	Hasta 10 días

**Inspección Policía Nacional**

Hasta 5 días hábiles.

**Vuelo Internacional**

Dependiendo de la aerolínea.

**Entrega en destino**

Depende del operador postal de destino.

(\*) 4-72 no interfiere en los tiempos tomados por la aduana del país de destino.

› **Forma de entrega:**

Los envíos son entregados en la dirección del destinatario facilitada por el remitente.

El envío será entregado a persona mayor que se encuentre en el domicilio\*.

(\*) La entrega del envío no esta sujeta a que el destinatario consignado en la guía esté presente.

› **Intentos de entrega:**

Sujeto a las políticas del país de destino.

› **Prueba de entrega:**

Se hace registro de trazabilidad según IPS.

› **Devoluciones (Causales):**

- › Desconocido
- › No Reside
- › Fallecido
- › Dirección Errada
- › Apartado Clausurado
- › No Contactado
- › No Reclamado
- › Cerrado
- › Fuerza Mayor
- › Rehusado
- › No Existe Número

(\*) De no ser posible su devolución el envío será llevado a la unidad de rezagos, donde aplicará la resolución de rezagos vigente.

› **Peso:**

Máximo 30 Kg. (Físicos y/o volumétricos)

› **Dimensiones:**

Su dimensión más larga no debe exceder los 1.20 metros.

Para la liquidación de las tarifas se toma el mayor entre el peso físico y el peso volumétrico:

**(Largo \* Alto \* Ancho (cm.) / 5.000 kg).**

Servicios de envíos  
**Internacionales**



**EMS**

## Tarifas:

### FÓRMULA PARA CALCULAR EL PRECIO DE VENTA AL PÚBLICO

**PVP= (Operación nacional en COP x peso) + ((Operación internacional en USD x peso)**

**Operación Nacional:** Este valor es dado en pesos colombianos y se debe multiplicar por el peso del envío para conocer el valor nacional total.

**Operación Internacional:** Este valor es dado en dólares estadounidenses y se debe multiplicar por el peso del envío y luego por la TRM del día en que se haga la imposición.

**PVP:** Luego de tener el valor de la operación nacional y de la operación internacional se suman los dos valores dando por resultado el valor total que debe pagar el usuario.

\*La TRM ( Tasa Representativa del Mercado - Peso / Dolar) se fijará según la tasa del día. Puede consultarla en: <https://www.banrep.gov.co/es/estadisticas/trm>

Peso (Gramos)		ZONA 1		ZONA 2		ZONA 3		ZONA 4	
Mínimo	Máximo	Operación Nacional COP	Operación Internacional USD	Operación Nacional COP	Operación Internacional USD	Operación Nacional COP	Operación Internacional USD	Operación Nacional COP	Operación Internacional USD
0	250	\$ 6.518	\$ 17,02	\$ 6.518	\$ 20,06	\$ 6.518	\$ 36,59	\$ 6.518	\$ 17,26
251	500	\$ 13.036	\$ 17,51	\$ 13.036	\$ 24,38	\$ 13.036	\$ 37,34	\$ 13.036	\$ 20,93
501	1.000	\$ 26.072	\$ 18,48	\$ 26.072	\$ 33,02	\$ 26.072	\$ 38,84	\$ 26.072	\$ 27,72
1.001	1.500	\$ 39.107	\$ 19,46	\$ 39.107	\$ 41,67	\$ 39.107	\$ 40,34	\$ 39.107	\$ 34,51
1.501	2.000	\$ 52.143	\$ 20,44	\$ 52.143	\$ 50,31	\$ 52.143	\$ 41,84	\$ 52.143	\$ 41,30
2.001	2.500	\$ 65.179	\$ 21,42	\$ 65.179	\$ 58,96	\$ 65.179	\$ 43,33	\$ 65.179	\$ 48,09
2.501	3.000	\$ 78.215	\$ 22,40	\$ 78.215	\$ 67,60	\$ 78.215	\$ 44,83	\$ 78.215	\$ 54,87
3.001	3.500	\$ 91.251	\$ 23,38	\$ 91.251	\$ 76,25	\$ 91.251	\$ 46,33	\$ 91.251	\$ 61,66
3.501	4.000	\$ 104.287	\$ 24,36	\$ 104.287	\$ 84,89	\$ 104.287	\$ 47,83	\$ 104.287	\$ 68,45
4.001	4.500	\$ 117.322	\$ 25,34	\$ 117.322	\$ 93,54	\$ 117.322	\$ 49,33	\$ 117.322	\$ 75,24
4.501	5.000	\$ 130.358	\$ 26,32	\$ 130.358	\$ 102,18	\$ 130.358	\$ 50,83	\$ 130.358	\$ 82,03
5.001	5.500	\$ 143.394	\$ 27,30	\$ 143.394	\$ 110,83	\$ 143.394	\$ 52,33	\$ 143.394	\$ 88,82
5.501	6.000	\$ 156.430	\$ 28,28	\$ 156.430	\$ 119,47	\$ 156.430	\$ 53,83	\$ 156.430	\$ 95,61
6.001	6.500	\$ 169.466	\$ 29,26	\$ 169.466	\$ 128,12	\$ 169.466	\$ 55,32	\$ 169.466	\$ 102,39
6.501	7.000	\$ 182.502	\$ 30,24	\$ 182.502	\$ 136,76	\$ 182.502	\$ 56,82	\$ 182.502	\$ 109,18
7.001	7.500	\$ 195.537	\$ 31,22	\$ 195.537	\$ 145,41	\$ 195.537	\$ 58,32	\$ 195.537	\$ 115,97
7.501	8.000	\$ 208.573	\$ 32,20	\$ 208.573	\$ 154,05	\$ 208.573	\$ 59,82	\$ 208.573	\$ 122,76
8.001	8.500	\$ 221.609	\$ 33,18	\$ 221.609	\$ 162,69	\$ 221.609	\$ 61,32	\$ 221.609	\$ 129,55
8.501	9.000	\$ 234.645	\$ 34,16	\$ 234.645	\$ 171,34	\$ 234.645	\$ 62,82	\$ 234.645	\$ 136,34
9.001	9.500	\$ 247.681	\$ 35,13	\$ 247.681	\$ 179,98	\$ 247.681	\$ 64,32	\$ 247.681	\$ 143,13
9.501	10.000	\$ 260.717	\$ 36,11	\$ 260.717	\$ 188,63	\$ 260.717	\$ 65,82	\$ 260.717	\$ 149,91
10.001	10.500	\$ 273.752	\$ 37,09	\$ 273.752	\$ 197,27	\$ 273.752	\$ 67,31	\$ 273.752	\$ 156,70
10.501	11.000	\$ 286.788	\$ 38,07	\$ 286.788	\$ 205,92	\$ 286.788	\$ 68,81	\$ 286.788	\$ 163,49
11.001	11.500	\$ 299.824	\$ 39,05	\$ 299.824	\$ 214,56	\$ 299.824	\$ 70,31	\$ 299.824	\$ 170,28
11.501	12.000	\$ 312.860	\$ 40,03	\$ 312.860	\$ 223,21	\$ 312.860	\$ 71,81	\$ 312.860	\$ 177,07

Servicios de envíos  
Internacionales



EMS

Peso (Gramos)		ZONA 1		ZONA 2		ZONA 3		ZONA 4	
Mínimo	Máximo	Operación Nacional COP	Operación Internacional USD	Operación Nacional COP	Operación Internacional USD	Operación Nacional COP	Operación Internacional USD	Operación Nacional COP	Operación Internacional USD
12001	12500	\$ 325.896	\$ 41,01	\$ 325.896	\$ 231,85	\$ 325.896	\$ 73,31	\$ 325.896	\$ 183,86
12501	13000	\$ 338.931	\$ 41,99	\$ 338.931	\$ 240,50	\$ 338.931	\$ 74,81	\$ 338.931	\$ 190,65
13001	13500	\$ 351.967	\$ 42,97	\$ 351.967	\$ 249,14	\$ 351.967	\$ 76,31	\$ 351.967	\$ 197,43
13501	14000	\$ 365.003	\$ 43,95	\$ 365.003	\$ 257,79	\$ 365.003	\$ 77,81	\$ 365.003	\$ 204,22
14001	14500	\$ 378.039	\$ 44,93	\$ 378.039	\$ 266,43	\$ 378.039	\$ 79,30	\$ 378.039	\$ 211,01
14501	15000	\$ 391.075	\$ 45,91	\$ 391.075	\$ 275,08	\$ 391.075	\$ 80,80	\$ 391.075	\$ 217,80
15001	15500	\$ 404.111	\$ 46,89	\$ 404.111	\$ 283,72	\$ 404.111	\$ 82,30	\$ 404.111	\$ 224,59
15501	16000	\$ 417.146	\$ 47,87	\$ 417.146	\$ 292,36	\$ 417.146	\$ 83,80	\$ 417.146	\$ 231,38
16001	16500	\$ 430.182	\$ 48,85	\$ 430.182	\$ 301,01	\$ 430.182	\$ 85,30	\$ 430.182	\$ 238,16
16501	17000	\$ 443.218	\$ 49,83	\$ 443.218	\$ 309,65	\$ 443.218	\$ 86,80	\$ 443.218	\$ 244,95
17001	17500	\$ 456.254	\$ 50,81	\$ 456.254	\$ 318,30	\$ 456.254	\$ 88,30	\$ 456.254	\$ 251,74
17501	18000	\$ 469.290	\$ 51,78	\$ 469.290	\$ 326,94	\$ 469.290	\$ 89,80	\$ 469.290	\$ 258,53
18001	18500	\$ 482.326	\$ 52,76	\$ 482.326	\$ 335,59	\$ 482.326	\$ 91,29	\$ 482.326	\$ 265,32
18501	19000	\$ 495.361	\$ 53,74	\$ 495.361	\$ 344,23	\$ 495.361	\$ 92,79	\$ 495.361	\$ 272,11
19001	19500	\$ 508.397	\$ 54,72	\$ 508.397	\$ 352,88	\$ 508.397	\$ 94,29	\$ 508.397	\$ 278,90
19501	20000	\$ 521.433	\$ 55,70	\$ 521.433	\$ 361,52	\$ 521.433	\$ 95,79	\$ 521.433	\$ 285,68
20001	20500	\$ 534.469	\$ 56,68	\$ 534.469	\$ 370,17	\$ 534.469	\$ 97,29	\$ 534.469	\$ 292,47
20501	21000	\$ 547.505	\$ 57,66	\$ 547.505	\$ 378,81	\$ 547.505	\$ 98,79	\$ 547.505	\$ 299,26
21001	21500	\$ 560.540	\$ 58,64	\$ 560.540	\$ 387,46	\$ 560.540	\$ 100,29	\$ 560.540	\$ 306,05
21501	22000	\$ 573.576	\$ 59,62	\$ 573.576	\$ 396,10	\$ 573.576	\$ 101,79	\$ 573.576	\$ 312,84
22001	22500	\$ 586.612	\$ 60,60	\$ 586.612	\$ 404,75	\$ 586.612	\$ 103,28	\$ 586.612	\$ 319,63
22501	23000	\$ 599.648	\$ 61,58	\$ 599.648	\$ 413,39	\$ 599.648	\$ 104,78	\$ 599.648	\$ 326,42
23001	23500	\$ 612.684	\$ 62,56	\$ 612.684	\$ 422,04	\$ 612.684	\$ 106,28	\$ 612.684	\$ 333,20
23501	24000	\$ 625.720	\$ 63,54	\$ 625.720	\$ 430,68	\$ 625.720	\$ 107,78	\$ 625.720	\$ 339,99
24001	24500	\$ 638.755	\$ 64,52	\$ 638.755	\$ 439,32	\$ 638.755	\$ 109,28	\$ 638.755	\$ 346,78
24501	25000	\$ 651.791	\$ 65,50	\$ 651.791	\$ 447,97	\$ 651.791	\$ 110,78	\$ 651.791	\$ 353,57
25001	25500	\$ 664.827	\$ 66,48	\$ 664.827	\$ 456,61	\$ 664.827	\$ 112,28	\$ 664.827	\$ 360,36
25501	26000	\$ 677.863	\$ 67,46	\$ 677.863	\$ 465,26	\$ 677.863	\$ 113,78	\$ 677.863	\$ 367,15
26001	26500	\$ 690.899	\$ 68,43	\$ 690.899	\$ 473,90	\$ 690.899	\$ 115,27	\$ 690.899	\$ 373,94
26501	27000	\$ 703.935	\$ 69,41	\$ 703.935	\$ 482,55	\$ 703.935	\$ 116,77	\$ 703.935	\$ 380,72
27001	27500	\$ 716.970	\$ 70,39	\$ 716.970	\$ 491,19	\$ 716.970	\$ 118,27	\$ 716.970	\$ 387,51
27501	28000	\$ 730.006	\$ 71,37	\$ 730.006	\$ 499,84	\$ 730.006	\$ 119,77	\$ 730.006	\$ 394,30
28001	28500	\$ 743.042	\$ 72,35	\$ 743.042	\$ 508,48	\$ 743.042	\$ 121,27	\$ 743.042	\$ 401,09
28501	29000	\$ 756.078	\$ 73,33	\$ 756.078	\$ 517,13	\$ 756.078	\$ 122,77	\$ 756.078	\$ 407,88
29001	29500	\$ 769.114	\$ 74,31	\$ 769.114	\$ 525,77	\$ 769.114	\$ 124,27	\$ 769.114	\$ 414,67
29501	30000	\$ 782.150	\$ 75,29	\$ 782.150	\$ 534,42	\$ 782.150	\$ 125,77	\$ 782.150	\$ 421,46

Servicios de envíos  
Internacionales



EMS

Peso (Gramos)		ZONA 5		ZONA 6		ZONA 7		ZONA 8	
Mínimo	Máximo	Operación Nacional COP	Operación Internacional USD	Operación Nacional COP	Operación Internacional USD	Operación Nacional COP	Operación Internacional USD	Operación Nacional COP	Operación Internacional USD
0	250	\$ 6.518	\$ 23,63	\$ 6.518	\$ 18,72	\$ 6.518	\$ 18,12	\$ 6.518	\$ 14,95
251	500	\$ 13.036	\$ 24,89	\$ 13.036	\$ 21,58	\$ 13.036	\$ 21,04	\$ 13.036	\$ 15,99
501	1.000	\$ 26.072	\$ 27,41	\$ 26.072	\$ 27,30	\$ 26.072	\$ 26,88	\$ 26.072	\$ 18,08
1.001	1.500	\$ 39.107	\$ 29,94	\$ 39.107	\$ 33,01	\$ 39.107	\$ 32,72	\$ 39.107	\$ 20,17
1.501	2.000	\$ 52.143	\$ 32,46	\$ 52.143	\$ 38,73	\$ 52.143	\$ 38,56	\$ 52.143	\$ 22,26
2.001	2.500	\$ 65.179	\$ 34,99	\$ 65.179	\$ 44,45	\$ 65.179	\$ 44,40	\$ 65.179	\$ 24,35
2.501	3.000	\$ 78.215	\$ 37,51	\$ 78.215	\$ 50,17	\$ 78.215	\$ 50,24	\$ 78.215	\$ 26,44
3.001	3.500	\$ 91.251	\$ 40,04	\$ 91.251	\$ 55,89	\$ 91.251	\$ 56,08	\$ 91.251	\$ 28,53
3.501	4.000	\$ 104.287	\$ 42,56	\$ 104.287	\$ 61,60	\$ 104.287	\$ 61,92	\$ 104.287	\$ 30,62
4.001	4.500	\$ 117.322	\$ 45,09	\$ 117.322	\$ 67,32	\$ 117.322	\$ 67,76	\$ 117.322	\$ 32,71
4.501	5.000	\$ 130.358	\$ 47,61	\$ 130.358	\$ 73,04	\$ 130.358	\$ 73,60	\$ 130.358	\$ 34,80
5.001	5.500	\$ 143.394	\$ 50,14	\$ 143.394	\$ 78,76	\$ 143.394	\$ 79,44	\$ 143.394	\$ 36,89
5.501	6.000	\$ 156.430	\$ 52,66	\$ 156.430	\$ 84,48	\$ 156.430	\$ 85,28	\$ 156.430	\$ 38,98
6.001	6.500	\$ 169.466	\$ 55,18	\$ 169.466	\$ 90,19	\$ 169.466	\$ 91,12	\$ 169.466	\$ 41,07
6.501	7.000	\$ 182.502	\$ 57,71	\$ 182.502	\$ 95,91	\$ 182.502	\$ 96,96	\$ 182.502	\$ 43,16
7.001	7.500	\$ 195.537	\$ 60,23	\$ 195.537	\$ 101,63	\$ 195.537	\$ 102,80	\$ 195.537	\$ 45,25
7.501	8.000	\$ 208.573	\$ 62,76	\$ 208.573	\$ 107,35	\$ 208.573	\$ 108,64	\$ 208.573	\$ 47,34
8.001	8.500	\$ 221.609	\$ 65,28	\$ 221.609	\$ 113,07	\$ 221.609	\$ 114,48	\$ 221.609	\$ 49,43
8.501	9.000	\$ 234.645	\$ 67,81	\$ 234.645	\$ 118,79	\$ 234.645	\$ 120,32	\$ 234.645	\$ 51,52
9.001	9.500	\$ 247.681	\$ 70,33	\$ 247.681	\$ 124,50	\$ 247.681	\$ 126,16	\$ 247.681	\$ 53,61
9.501	10.000	\$ 260.717	\$ 72,86	\$ 260.717	\$ 130,22	\$ 260.717	\$ 132,00	\$ 260.717	\$ 55,70
10.001	10.500	\$ 273.752	\$ 75,38	\$ 273.752	\$ 135,94	\$ 273.752	\$ 137,84	\$ 273.752	\$ 57,79
10.501	11.000	\$ 286.788	\$ 77,90	\$ 286.788	\$ 141,66	\$ 286.788	\$ 143,68	\$ 286.788	\$ 59,88
11.001	11.500	\$ 299.824	\$ 80,43	\$ 299.824	\$ 147,38	\$ 299.824	\$ 149,52	\$ 299.824	\$ 61,97
11.501	12.000	\$ 312.860	\$ 82,95	\$ 312.860	\$ 153,09	\$ 312.860	\$ 155,36	\$ 312.860	\$ 64,06
12.001	12.500	\$ 325.896	\$ 85,48	\$ 325.896	\$ 158,81	\$ 325.896	\$ 161,20	\$ 325.896	\$ 66,15
12.501	13.000	\$ 338.931	\$ 88,00	\$ 338.931	\$ 164,53	\$ 338.931	\$ 167,04	\$ 338.931	\$ 68,24
13.001	13.500	\$ 351.967	\$ 90,53	\$ 351.967	\$ 170,25	\$ 351.967	\$ 172,88	\$ 351.967	\$ 70,33
13.501	14.000	\$ 365.003	\$ 93,05	\$ 365.003	\$ 175,97	\$ 365.003	\$ 178,72	\$ 365.003	\$ 72,42
14.001	14.500	\$ 378.039	\$ 95,58	\$ 378.039	\$ 181,68	\$ 378.039	\$ 184,56	\$ 378.039	\$ 74,51
14.501	15.000	\$ 391.075	\$ 98,10	\$ 391.075	\$ 187,40	\$ 391.075	\$ 190,40	\$ 391.075	\$ 76,60
15.001	15.500	\$ 404.111	\$ 100,63	\$ 404.111	\$ 193,12	\$ 404.111	\$ 196,24	\$ 404.111	\$ 78,69
15.501	16.000	\$ 417.146	\$ 103,15	\$ 417.146	\$ 198,84	\$ 417.146	\$ 202,08	\$ 417.146	\$ 80,78
16.001	16.500	\$ 430.182	\$ 105,67	\$ 430.182	\$ 204,56	\$ 430.182	\$ 207,92	\$ 430.182	\$ 82,87
16.501	17.000	\$ 443.218	\$ 108,20	\$ 443.218	\$ 210,28	\$ 443.218	\$ 213,76	\$ 443.218	\$ 84,96
17.001	17.500	\$ 456.254	\$ 110,72	\$ 456.254	\$ 215,99	\$ 456.254	\$ 219,60	\$ 456.254	\$ 87,05

Servicios de envíos  
Internacionales



EMS

Peso (Gramos)		ZONA 5		ZONA 6		ZONA 7		ZONA 8	
Mínimo	Máximo	Operación Nacional COP	Operación Internacional USD	Operación Nacional COP	Operación Internacional USD	Operación Nacional COP	Operación Internacional USD	Operación Nacional COP	Operación Internacional USD
17501	18000	\$ 469.290	\$ 113,25	\$ 469.290	\$ 221,71	\$ 469.290	\$ 225,44	\$ 469.290	\$ 89,14
18001	18500	\$ 482.326	\$ 115,77	\$ 482.326	\$ 227,43	\$ 482.326	\$ 231,28	\$ 482.326	\$ 91,23
18501	19000	\$ 495.361	\$ 118,30	\$ 495.361	\$ 233,15	\$ 495.361	\$ 237,12	\$ 495.361	\$ 93,32
19001	19500	\$ 508.397	\$ 120,82	\$ 508.397	\$ 238,87	\$ 508.397	\$ 242,96	\$ 508.397	\$ 95,41
19501	20000	\$ 521.433	\$ 123,35	\$ 521.433	\$ 244,58	\$ 521.433	\$ 248,80	\$ 521.433	\$ 97,50
20001	20500	\$ 534.469	\$ 125,87	\$ 534.469	\$ 250,30	\$ 534.469	\$ 254,64	\$ 534.469	\$ 99,59
20501	21000	\$ 547.505	\$ 128,39	\$ 547.505	\$ 256,02	\$ 547.505	\$ 260,48	\$ 547.505	\$ 101,68
21001	21500	\$ 560.540	\$ 130,92	\$ 560.540	\$ 261,74	\$ 560.540	\$ 266,32	\$ 560.540	\$ 103,77
21501	22000	\$ 573.576	\$ 133,44	\$ 573.576	\$ 267,46	\$ 573.576	\$ 272,16	\$ 573.576	\$ 105,86
22001	22500	\$ 586.612	\$ 135,97	\$ 586.612	\$ 273,17	\$ 586.612	\$ 278,00	\$ 586.612	\$ 107,95
22501	23000	\$ 599.648	\$ 138,49	\$ 599.648	\$ 278,89	\$ 599.648	\$ 283,84	\$ 599.648	\$ 110,04
23001	23500	\$ 612.684	\$ 141,02	\$ 612.684	\$ 284,61	\$ 612.684	\$ 289,68	\$ 612.684	\$ 112,13
23501	24000	\$ 625.720	\$ 143,54	\$ 625.720	\$ 290,33	\$ 625.720	\$ 295,52	\$ 625.720	\$ 114,22
24001	24500	\$ 638.755	\$ 146,07	\$ 638.755	\$ 296,05	\$ 638.755	\$ 301,36	\$ 638.755	\$ 116,31
24501	25000	\$ 651.791	\$ 148,59	\$ 651.791	\$ 301,76	\$ 651.791	\$ 307,20	\$ 651.791	\$ 118,40
25001	25500	\$ 664.827	\$ 151,12	\$ 664.827	\$ 307,48	\$ 664.827	\$ 313,04	\$ 664.827	\$ 120,49
25501	26000	\$ 677.863	\$ 153,64	\$ 677.863	\$ 313,20	\$ 677.863	\$ 318,88	\$ 677.863	\$ 122,58
26001	26500	\$ 690.899	\$ 156,16	\$ 690.899	\$ 318,92	\$ 690.899	\$ 324,72	\$ 690.899	\$ 124,67
26501	27000	\$ 703.935	\$ 158,69	\$ 703.935	\$ 324,64	\$ 703.935	\$ 330,56	\$ 703.935	\$ 126,76
27001	27500	\$ 716.970	\$ 161,21	\$ 716.970	\$ 330,36	\$ 716.970	\$ 336,40	\$ 716.970	\$ 128,85
27501	28000	\$ 730.006	\$ 163,74	\$ 730.006	\$ 336,07	\$ 730.006	\$ 342,24	\$ 730.006	\$ 130,94
28001	28500	\$ 743.042	\$ 166,26	\$ 743.042	\$ 341,79	\$ 743.042	\$ 348,08	\$ 743.042	\$ 133,03
28501	29000	\$ 756.078	\$ 168,79	\$ 756.078	\$ 347,51	\$ 756.078	\$ 353,92	\$ 756.078	\$ 135,12
29001	29500	\$ 769.114	\$ 171,31	\$ 769.114	\$ 353,23	\$ 769.114	\$ 359,76	\$ 769.114	\$ 137,21
29501	30000	\$ 782.150	\$ 173,84	\$ 782.150	\$ 358,95	\$ 782.150	\$ 365,60	\$ 782.150	\$ 139,30

Servicios de envíos  
**Internacionales**



**Exportafácil**  
«EMS»

Servicio de correo para **exportaciones simplificadas** por tráfico postal, ideal para **exportación de bienes en pequeñas cantidades**.

› **Cobertura:**

**Internacional** (hasta 192 países).

› **Tiempos de entrega:**

Los tiempos de entrega se calculan de acuerdo a la siguiente matriz:

**Origen del envío:**

Urbano	Nacional	Trayecto Especial
2 días	3-7 días	Hasta 10 días

**Inspección Policía Nacional**

Hasta 5 días hábiles.

**Vuelo Internacional**

Dependiendo de la aerolínea.

**Entrega en destino**

Depende del operador postal de destino.

(\*) 4-72 no interfiere en los tiempos tomados por la aduana del país de destino.

› **Forma de entrega:**

Los envíos son entregados en la dirección del destinatario facilitada por el remitente.

El envío será entregado a persona mayor que se encuentre en el domicilio\*.

(\*) La entrega del envío no esta sujeta a que el destinatario consignado en la guía esté presente.

› **Intentos de entrega:**

Sujeto a las políticas del país de destino.

› **Rastreo y seguimiento:**

En el momento de la imposición, se asigna una guía de encaminamiento, con la cual se consulta el estado del envío, hasta la entrega en areolínea. Para trazabilidad internacional ingrese a [globaltracktrace.ptc.post/gtt.web/](http://globaltracktrace.ptc.post/gtt.web/).

› **Prueba de entrega:**

Se hace registro de trazabilidad según IPS.

› **Devoluciones (Causales):**

- › Desconocido
- › No Reclamado
- › No Reside
- › Cerrado
- › Fallecido
- › Fuerza Mayor
- › Dirección Errada
- › Rehusado
- › Apartado Clausurado
- › No Existe Número
- › No Contactado

(\*) De no ser posible su devolución el envío será llevado a la unidad de rezagos, donde aplicará la resolución de rezagos vigente.

› **Peso:**

Máximo 30 Kg. (Físicos y/o volumétricos)

› **Dimensiones:**

Su dimensión más larga no debe exceder los 1.20 metros.

Para la liquidación de las tarifas se toma el mayor entre el peso físico y el peso volumétrico:

**(Largo \* Alto \* Ancho (cm.) / 5.000 kg).**

Servicios de envíos  
**Internacionales**



**Exportafácil**  
«EMS»

## » Tarifas:

### FÓRMULA PARA CALCULAR EL PRECIO DE VENTA AL PÚBLICO

$$PVP = (\text{Operación nacional en COP} \times \text{peso}) + ((\text{Operación internacional en USD} \times \text{peso}))$$

**Operación Nacional:** Este valor es dado en pesos colombianos y se debe multiplicar por el peso del envío para conocer el valor nacional total.

**Operación Internacional:** Este valor es dado en dólares estadounidenses y se debe multiplicar por el peso del envío y luego por la TRM del día en que se haga la imposición.

**PVP:** Luego de tener el valor de la operación nacional y de la operación internacional se suman los dos valores dando por resultado el valor total que debe pagar el usuario.

\*La TRM (Tasa Representativa del Mercado - Peso / Dolar) se fijará según la tasa del día. Puede consultarla en: <https://www.banrep.gov.co/es/estadisticas/trm>

Peso (Gramos)		ZONA 1		ZONA 2		ZONA 3		ZONA 4	
		Operación Nacional COP	Operación Internacional USD	Operación Nacional COP	Operación Internacional USD	Operación Nacional COP	Operación Internacional USD	Operación Nacional COP	Operación Internacional USD
Mínimo	Máximo								
0	500	\$ 13.036	\$ 16,28	\$ 13.036	\$ 19,51	\$ 13.036	\$ 35,59	\$ 13.036	\$ 16,79
501	1.000	\$ 26.072	\$ 16,74	\$ 26.072	\$ 23,71	\$ 26.072	\$ 36,32	\$ 26.072	\$ 20,36
1.001	1.500	\$ 39.107	\$ 17,68	\$ 39.107	\$ 32,12	\$ 39.107	\$ 37,78	\$ 39.107	\$ 26,96
1.501	2.000	\$ 52.143	\$ 18,62	\$ 52.143	\$ 40,53	\$ 52.143	\$ 39,24	\$ 52.143	\$ 33,57
2.001	2.500	\$ 65.179	\$ 19,55	\$ 65.179	\$ 48,94	\$ 65.179	\$ 40,69	\$ 65.179	\$ 40,17
2.501	3.000	\$ 78.215	\$ 20,49	\$ 78.215	\$ 57,35	\$ 78.215	\$ 42,15	\$ 78.215	\$ 46,77
3.001	3.500	\$ 91.251	\$ 21,43	\$ 91.251	\$ 65,76	\$ 91.251	\$ 43,61	\$ 91.251	\$ 53,38
3.501	4.000	\$ 104.287	\$ 22,37	\$ 104.287	\$ 74,17	\$ 104.287	\$ 45,07	\$ 104.287	\$ 59,98
4.001	4.500	\$ 117.322	\$ 23,30	\$ 117.322	\$ 82,58	\$ 117.322	\$ 46,53	\$ 117.322	\$ 66,58
4.501	5.000	\$ 130.358	\$ 24,24	\$ 130.358	\$ 90,99	\$ 130.358	\$ 47,98	\$ 130.358	\$ 73,19
5.001	5.500	\$ 143.394	\$ 25,18	\$ 143.394	\$ 99,39	\$ 143.394	\$ 49,44	\$ 143.394	\$ 79,79
5.501	6.000	\$ 156.430	\$ 26,11	\$ 156.430	\$ 107,80	\$ 156.430	\$ 50,90	\$ 156.430	\$ 86,40
6.001	6.500	\$ 169.466	\$ 27,05	\$ 169.466	\$ 116,21	\$ 169.466	\$ 52,36	\$ 169.466	\$ 93,00
6.501	7.000	\$ 182.502	\$ 27,99	\$ 182.502	\$ 124,62	\$ 182.502	\$ 53,82	\$ 182.502	\$ 99,60
7.001	7.500	\$ 195.537	\$ 28,92	\$ 195.537	\$ 133,03	\$ 195.537	\$ 55,27	\$ 195.537	\$ 106,21
7.501	8.000	\$ 208.573	\$ 29,86	\$ 208.573	\$ 141,44	\$ 208.573	\$ 56,73	\$ 208.573	\$ 112,81
8.001	8.500	\$ 221.609	\$ 30,80	\$ 221.609	\$ 149,85	\$ 221.609	\$ 58,19	\$ 221.609	\$ 119,41
8.501	9.000	\$ 234.645	\$ 31,73	\$ 234.645	\$ 158,26	\$ 234.645	\$ 59,65	\$ 234.645	\$ 126,02
9.001	9.500	\$ 247.681	\$ 32,67	\$ 247.681	\$ 166,67	\$ 247.681	\$ 61,10	\$ 247.681	\$ 132,62
9.501	10.000	\$ 260.717	\$ 33,61	\$ 260.717	\$ 175,08	\$ 260.717	\$ 62,56	\$ 260.717	\$ 139,22
10.001	10.500	\$ 273.752	\$ 34,54	\$ 273.752	\$ 183,48	\$ 273.752	\$ 64,02	\$ 273.752	\$ 145,83
10.501	11.000	\$ 286.788	\$ 35,48	\$ 286.788	\$ 191,89	\$ 286.788	\$ 65,48	\$ 286.788	\$ 152,43
11.001	11.500	\$ 299.824	\$ 36,42	\$ 299.824	\$ 200,30	\$ 299.824	\$ 66,94	\$ 299.824	\$ 159,03
11.501	12.000	\$ 312.860	\$ 37,35	\$ 312.860	\$ 208,71	\$ 312.860	\$ 68,39	\$ 312.860	\$ 165,64

Servicios de envíos  
**Internacionales**



**Exportafácil**  
«EMS»

Peso (Gramos)		ZONA 1		ZONA 2		ZONA 3		ZONA 4	
Mínimo	Máximo	Operación Nacional COP	Operación Internacional USD	Operación Nacional COP	Operación Internacional USD	Operación Nacional COP	Operación Internacional USD	Operación Nacional COP	Operación Internacional USD
12001	12500	\$ 325.896	\$ 38,29	\$ 325.896	\$ 217,12	\$ 325.896	\$ 69,85	\$ 325.896	\$ 172,24
12501	13000	\$ 338.931	\$ 39,23	\$ 338.931	\$ 225,53	\$ 338.931	\$ 71,31	\$ 338.931	\$ 178,84
13001	13500	\$ 351.967	\$ 40,16	\$ 351.967	\$ 233,94	\$ 351.967	\$ 72,77	\$ 351.967	\$ 185,45
13501	14000	\$ 365.003	\$ 41,10	\$ 365.003	\$ 242,35	\$ 365.003	\$ 74,23	\$ 365.003	\$ 192,05
14001	14500	\$ 378.039	\$ 42,04	\$ 378.039	\$ 250,76	\$ 378.039	\$ 75,68	\$ 378.039	\$ 198,65
14501	15000	\$ 391.075	\$ 42,98	\$ 391.075	\$ 259,16	\$ 391.075	\$ 77,14	\$ 391.075	\$ 205,26
15001	15500	\$ 404.111	\$ 43,91	\$ 404.111	\$ 267,57	\$ 404.111	\$ 78,60	\$ 404.111	\$ 211,86
15501	16000	\$ 417.146	\$ 44,85	\$ 417.146	\$ 275,98	\$ 417.146	\$ 80,06	\$ 417.146	\$ 218,46
16001	16500	\$ 430.182	\$ 45,79	\$ 430.182	\$ 284,39	\$ 430.182	\$ 81,51	\$ 430.182	\$ 225,07
16501	17000	\$ 443.218	\$ 46,72	\$ 443.218	\$ 292,80	\$ 443.218	\$ 82,97	\$ 443.218	\$ 231,67
17001	17500	\$ 456.254	\$ 47,66	\$ 456.254	\$ 301,21	\$ 456.254	\$ 84,43	\$ 456.254	\$ 238,27
17501	18000	\$ 469.290	\$ 48,60	\$ 469.290	\$ 309,62	\$ 469.290	\$ 85,89	\$ 469.290	\$ 244,88
18001	18500	\$ 482.326	\$ 49,53	\$ 482.326	\$ 318,03	\$ 482.326	\$ 87,35	\$ 482.326	\$ 251,48
18501	19000	\$ 495.361	\$ 50,47	\$ 495.361	\$ 326,44	\$ 495.361	\$ 88,80	\$ 495.361	\$ 258,08
19001	19500	\$ 508.397	\$ 51,41	\$ 508.397	\$ 334,84	\$ 508.397	\$ 90,26	\$ 508.397	\$ 264,69
19501	20000	\$ 521.433	\$ 52,34	\$ 521.433	\$ 343,25	\$ 521.433	\$ 91,72	\$ 521.433	\$ 271,29
20001	20500	\$ 534.469	\$ 53,28	\$ 534.469	\$ 351,66	\$ 534.469	\$ 93,18	\$ 534.469	\$ 277,89
20501	21000	\$ 547.505	\$ 54,22	\$ 547.505	\$ 360,07	\$ 547.505	\$ 94,64	\$ 547.505	\$ 284,50
21001	21500	\$ 560.540	\$ 55,15	\$ 560.540	\$ 368,48	\$ 560.540	\$ 96,09	\$ 560.540	\$ 291,10
21501	22000	\$ 573.576	\$ 56,09	\$ 573.576	\$ 376,89	\$ 573.576	\$ 97,55	\$ 573.576	\$ 297,70
22001	22500	\$ 586.612	\$ 57,03	\$ 586.612	\$ 385,30	\$ 586.612	\$ 99,01	\$ 586.612	\$ 304,31
22501	23000	\$ 599.648	\$ 57,96	\$ 599.648	\$ 393,71	\$ 599.648	\$ 100,47	\$ 599.648	\$ 310,91
23001	23500	\$ 612.684	\$ 58,90	\$ 612.684	\$ 402,12	\$ 612.684	\$ 101,92	\$ 612.684	\$ 317,51
23501	24000	\$ 625.720	\$ 59,84	\$ 625.720	\$ 410,53	\$ 625.720	\$ 103,38	\$ 625.720	\$ 324,12
24001	24500	\$ 638.755	\$ 60,78	\$ 638.755	\$ 418,93	\$ 638.755	\$ 104,84	\$ 638.755	\$ 330,72
24501	25000	\$ 651.791	\$ 61,71	\$ 651.791	\$ 427,34	\$ 651.791	\$ 106,30	\$ 651.791	\$ 337,32
25001	25500	\$ 664.827	\$ 62,65	\$ 664.827	\$ 435,75	\$ 664.827	\$ 107,76	\$ 664.827	\$ 343,93
25501	26000	\$ 677.863	\$ 63,59	\$ 677.863	\$ 444,16	\$ 677.863	\$ 109,21	\$ 677.863	\$ 350,53
26001	26500	\$ 690.899	\$ 64,52	\$ 690.899	\$ 452,57	\$ 690.899	\$ 110,67	\$ 690.899	\$ 357,13
26501	27000	\$ 703.935	\$ 65,46	\$ 703.935	\$ 460,98	\$ 703.935	\$ 112,13	\$ 703.935	\$ 363,74
27001	27500	\$ 716.970	\$ 66,40	\$ 716.970	\$ 469,39	\$ 716.970	\$ 113,59	\$ 716.970	\$ 370,34
27501	28000	\$ 730.006	\$ 67,33	\$ 730.006	\$ 477,80	\$ 730.006	\$ 115,05	\$ 730.006	\$ 376,94
28001	28500	\$ 743.042	\$ 68,27	\$ 743.042	\$ 486,21	\$ 743.042	\$ 116,50	\$ 743.042	\$ 383,55
28501	29000	\$ 756.078	\$ 69,21	\$ 756.078	\$ 494,61	\$ 756.078	\$ 117,96	\$ 756.078	\$ 390,15
29001	29500	\$ 769.114	\$ 70,14	\$ 769.114	\$ 503,02	\$ 769.114	\$ 119,42	\$ 769.114	\$ 396,75
29501	30000	\$ 782.150	\$ 71,08	\$ 782.150	\$ 511,43	\$ 782.150	\$ 120,88	\$ 782.150	\$ 403,36

Servicios de envíos  
**Internacionales**



**Exportafácil**  
«EMS»

Peso (Gramos)		ZONA 5		ZONA 6		ZONA 7		ZONA 8	
Mínimo	Máximo	Operación Nacional COP	Operación Internacional USD	Operación Nacional COP	Operación Internacional USD	Operación Nacional COP	Operación Internacional USD	Operación Nacional COP	Operación Internacional USD
0	500	\$ 13.036	\$ 22,98	\$ 13.036	\$ 18,21	\$ 13.036	\$ 17,63	\$ 13.036	\$ 14,54
501	1.000	\$ 26.072	\$ 24,21	\$ 26.072	\$ 20,99	\$ 26.072	\$ 20,47	\$ 26.072	\$ 15,56
1.001	1.500	\$ 39.107	\$ 26,67	\$ 39.107	\$ 26,55	\$ 39.107	\$ 26,15	\$ 39.107	\$ 17,59
1.501	2.000	\$ 52.143	\$ 29,12	\$ 52.143	\$ 32,11	\$ 52.143	\$ 31,83	\$ 52.143	\$ 19,62
2.001	2.500	\$ 65.179	\$ 31,58	\$ 65.179	\$ 37,68	\$ 65.179	\$ 37,51	\$ 65.179	\$ 21,66
2.501	3.000	\$ 78.215	\$ 34,03	\$ 78.215	\$ 43,24	\$ 78.215	\$ 43,19	\$ 78.215	\$ 23,69
3.001	3.500	\$ 91.251	\$ 36,49	\$ 91.251	\$ 48,80	\$ 91.251	\$ 48,87	\$ 91.251	\$ 25,72
3.501	4.000	\$ 104.287	\$ 38,95	\$ 104.287	\$ 54,36	\$ 104.287	\$ 54,55	\$ 104.287	\$ 27,75
4.001	4.500	\$ 117.322	\$ 41,40	\$ 117.322	\$ 59,92	\$ 117.322	\$ 60,23	\$ 117.322	\$ 29,79
4.501	5.000	\$ 130.358	\$ 43,86	\$ 130.358	\$ 65,49	\$ 130.358	\$ 65,92	\$ 130.358	\$ 31,82
5.001	5.500	\$ 143.394	\$ 46,31	\$ 143.394	\$ 71,05	\$ 143.394	\$ 71,60	\$ 143.394	\$ 33,85
5.501	6.000	\$ 156.430	\$ 48,77	\$ 156.430	\$ 76,61	\$ 156.430	\$ 77,28	\$ 156.430	\$ 35,89
6.001	6.500	\$ 169.466	\$ 51,22	\$ 169.466	\$ 82,17	\$ 169.466	\$ 82,96	\$ 169.466	\$ 37,92
6.501	7.000	\$ 182.502	\$ 53,68	\$ 182.502	\$ 87,73	\$ 182.502	\$ 88,64	\$ 182.502	\$ 39,95
7.001	7.500	\$ 195.537	\$ 56,13	\$ 195.537	\$ 93,30	\$ 195.537	\$ 94,32	\$ 195.537	\$ 41,99
7.501	8.000	\$ 208.573	\$ 58,59	\$ 208.573	\$ 98,86	\$ 208.573	\$ 100,00	\$ 208.573	\$ 44,02
8.001	8.500	\$ 221.609	\$ 61,05	\$ 221.609	\$ 104,42	\$ 221.609	\$ 105,68	\$ 221.609	\$ 46,05
8.501	9.000	\$ 234.645	\$ 63,50	\$ 234.645	\$ 109,98	\$ 234.645	\$ 111,36	\$ 234.645	\$ 48,08
9.001	9.500	\$ 247.681	\$ 65,96	\$ 247.681	\$ 115,55	\$ 247.681	\$ 117,04	\$ 247.681	\$ 50,12
9.501	10.000	\$ 260.717	\$ 68,41	\$ 260.717	\$ 121,11	\$ 260.717	\$ 122,72	\$ 260.717	\$ 52,15
10.001	10.500	\$ 273.752	\$ 70,87	\$ 273.752	\$ 126,67	\$ 273.752	\$ 128,40	\$ 273.752	\$ 54,18
10.501	11.000	\$ 286.788	\$ 73,32	\$ 286.788	\$ 132,23	\$ 286.788	\$ 134,08	\$ 286.788	\$ 56,22
11.001	11.500	\$ 299.824	\$ 75,78	\$ 299.824	\$ 137,79	\$ 299.824	\$ 139,77	\$ 299.824	\$ 58,25
11.501	12.000	\$ 312.860	\$ 78,24	\$ 312.860	\$ 143,36	\$ 312.860	\$ 145,45	\$ 312.860	\$ 60,28
12.001	12.500	\$ 325.896	\$ 80,69	\$ 325.896	\$ 148,92	\$ 325.896	\$ 151,13	\$ 325.896	\$ 62,32
12.501	13.000	\$ 338.931	\$ 83,15	\$ 338.931	\$ 154,48	\$ 338.931	\$ 156,81	\$ 338.931	\$ 64,35
13.001	13.500	\$ 351.967	\$ 85,60	\$ 351.967	\$ 160,04	\$ 351.967	\$ 162,49	\$ 351.967	\$ 66,38
13.501	14.000	\$ 365.003	\$ 88,06	\$ 365.003	\$ 165,61	\$ 365.003	\$ 168,17	\$ 365.003	\$ 68,41
14.001	14.500	\$ 378.039	\$ 90,51	\$ 378.039	\$ 171,17	\$ 378.039	\$ 173,85	\$ 378.039	\$ 70,45
14.501	15.000	\$ 391.075	\$ 92,97	\$ 391.075	\$ 176,73	\$ 391.075	\$ 179,53	\$ 391.075	\$ 72,48
15.001	15.500	\$ 404.111	\$ 95,43	\$ 404.111	\$ 182,29	\$ 404.111	\$ 185,21	\$ 404.111	\$ 74,51
15.501	16.000	\$ 417.146	\$ 97,88	\$ 417.146	\$ 187,85	\$ 417.146	\$ 190,89	\$ 417.146	\$ 76,55
16.001	16.500	\$ 430.182	\$ 100,34	\$ 430.182	\$ 193,42	\$ 430.182	\$ 196,57	\$ 430.182	\$ 78,58
16.501	17.000	\$ 443.218	\$ 102,79	\$ 443.218	\$ 198,98	\$ 443.218	\$ 202,25	\$ 443.218	\$ 80,61
17.001	17.500	\$ 456.254	\$ 105,25	\$ 456.254	\$ 204,54	\$ 456.254	\$ 207,93	\$ 456.254	\$ 82,65

Servicios de envíos  
**Internacionales**



**Exportafácil**  
«EMS»

Peso (Gramos)		ZONA 5		ZONA 6		ZONA 7		ZONA 8	
Mínimo	Máximo	Operación Nacional COP	Operación Internacional USD	Operación Nacional COP	Operación Internacional USD	Operación Nacional COP	Operación Internacional USD	Operación Nacional COP	Operación Internacional USD
17501	18000	\$ 469.290	\$ 107,70	\$ 469.290	\$ 210,10	\$ 469.290	\$ 213,61	\$ 469.290	\$ 84,68
18001	18500	\$ 482.326	\$ 110,16	\$ 482.326	\$ 215,66	\$ 482.326	\$ 219,30	\$ 482.326	\$ 86,71
18501	19000	\$ 495.361	\$ 112,61	\$ 495.361	\$ 221,23	\$ 495.361	\$ 224,98	\$ 495.361	\$ 88,74
19001	19500	\$ 508.397	\$ 115,07	\$ 508.397	\$ 226,79	\$ 508.397	\$ 230,66	\$ 508.397	\$ 90,78
19501	20000	\$ 521.433	\$ 117,53	\$ 521.433	\$ 232,35	\$ 521.433	\$ 236,34	\$ 521.433	\$ 92,81
20001	20500	\$ 534.469	\$ 119,98	\$ 534.469	\$ 237,91	\$ 534.469	\$ 242,02	\$ 534.469	\$ 94,84
20501	21000	\$ 547.505	\$ 122,44	\$ 547.505	\$ 243,48	\$ 547.505	\$ 247,70	\$ 547.505	\$ 96,88
21001	21500	\$ 560.540	\$ 124,89	\$ 560.540	\$ 249,04	\$ 560.540	\$ 253,38	\$ 560.540	\$ 98,91
21501	22000	\$ 573.576	\$ 127,35	\$ 573.576	\$ 254,60	\$ 573.576	\$ 259,06	\$ 573.576	\$ 100,94
22001	22500	\$ 586.612	\$ 129,80	\$ 586.612	\$ 260,16	\$ 586.612	\$ 264,74	\$ 586.612	\$ 102,98
22501	23000	\$ 599.648	\$ 132,26	\$ 599.648	\$ 265,72	\$ 599.648	\$ 270,42	\$ 599.648	\$ 105,01
23001	23500	\$ 612.684	\$ 134,72	\$ 612.684	\$ 271,29	\$ 612.684	\$ 276,10	\$ 612.684	\$ 107,04
23501	24000	\$ 625.720	\$ 137,17	\$ 625.720	\$ 276,85	\$ 625.720	\$ 281,78	\$ 625.720	\$ 109,07
24001	24500	\$ 638.755	\$ 139,63	\$ 638.755	\$ 282,41	\$ 638.755	\$ 287,46	\$ 638.755	\$ 111,11
24501	25000	\$ 651.791	\$ 142,08	\$ 651.791	\$ 287,97	\$ 651.791	\$ 293,15	\$ 651.791	\$ 113,14
25001	25500	\$ 664.827	\$ 144,54	\$ 664.827	\$ 293,53	\$ 664.827	\$ 298,83	\$ 664.827	\$ 115,17
25501	26000	\$ 677.863	\$ 146,99	\$ 677.863	\$ 299,10	\$ 677.863	\$ 304,51	\$ 677.863	\$ 117,21
26001	26500	\$ 690.899	\$ 149,45	\$ 690.899	\$ 304,66	\$ 690.899	\$ 310,19	\$ 690.899	\$ 119,24
26501	27000	\$ 703.935	\$ 151,91	\$ 703.935	\$ 310,22	\$ 703.935	\$ 315,87	\$ 703.935	\$ 121,27
27001	27500	\$ 716.970	\$ 154,36	\$ 716.970	\$ 315,78	\$ 716.970	\$ 321,55	\$ 716.970	\$ 123,31
27501	28000	\$ 730.006	\$ 156,82	\$ 730.006	\$ 321,35	\$ 730.006	\$ 327,23	\$ 730.006	\$ 125,34
28001	28500	\$ 743.042	\$ 159,27	\$ 743.042	\$ 326,91	\$ 743.042	\$ 332,91	\$ 743.042	\$ 127,37
28501	29000	\$ 756.078	\$ 161,73	\$ 756.078	\$ 332,47	\$ 756.078	\$ 338,59	\$ 756.078	\$ 129,40
29001	29500	\$ 769.114	\$ 164,18	\$ 769.114	\$ 338,03	\$ 769.114	\$ 344,27	\$ 769.114	\$ 131,44
29501	30000	\$ 782.150	\$ 166,64	\$ 782.150	\$ 343,59	\$ 782.150	\$ 349,95	\$ 782.150	\$ 133,47

## › Servicio de Exportación: Exportafácil

Es un sistema simplificado de exportación por tráfico postal y envíos urgentes. Es una iniciativa que integra esfuerzos del Estado -Proyecto país- para promover la cultura exportadora en las micro, pequeñas y medianas empresas, facilitándoles el acceso a los mercados internacionales.



› Sistema simplificado de **exportación por tráfico postal**, dirigido principalmente a las pequeñas y medianas empresas del país, facilitándoles el acceso a mercados internacionales.

## › Beneficios

- › Simplicidad, porque no requiere intermediario aduanero al operarse bajo el régimen de tráfico postal y envíos urgentes.
- › Acceso a la extensa red postal de 4-72, con más de 190 puntos en el territorio nacional, facilitando a las regiones oportunidades en el mercado internacional.
- › Competitividad, porque le permite al exportador ahorrar dinero gracias a sus tarifas económicas y trámites de exportación.
- › Tranquilidad, ya que incluye seguro con cubrimiento del 100% sobre el valor real de la mercancía.
- › Es una exportación formal bajo modalidad de tráfico postal, lo que permite el reintegro de divisas.
- › Trazabilidad de su envío total en Colombia, y sujeto a trazabilidad del operador del país de destino.

Servicio de Exportación

Exportafácil en 3 pasos

1



Prepárese para exportar

2



Verifique la  
mercancía a exportar

3



Entregue su  
mercancía a 4-72

► 1. Prepárese para exportar

- Estar inscrito como exportador o comercializador internacional en el Registro Único Tributario – RUT, ante la DIAN.
- Seleccione el mercado - destino de la exportación.
- Establezca las ventajas y limitaciones del producto, frente a las necesidades y condiciones del mercado potencial o país a donde se va a exportar.
- Identifique la posición arancelaria del producto a exportar y los vistos buenos requeridos en Colombia.
- Investigue las condiciones de acceso del producto, en el país de destino. Tenga claridad sobre los medios y procedimientos de pago, en atención al reintegro de divisas.



**Nota:** Recuerde que **Procolombia -entidad aliada en el proyecto Exportafácil-**, cuenta con las herramientas necesarias para definir y ejecutar su estrategia de internacionalización.

Servicio de Exportación

Exportafácil en 3 pasos

## › 2. Verifique la mercancía

- › Empaque la mercancía de tal manera que no exceda los 30 kg. de peso o 50 kg. **según el servicio Exportafácil escogido.**
- › El valor declarado de la mercancía a exportar no debe superar los USD 5.000.
- › Adjunte la documentación y vistos buenos específicos del producto a exportar.
- › Embale su mercancía de acuerdo con la naturaleza de su contenido.



## › 3. Entregue la mercancía a 4-72

- › **Solicite recolección de la mercancía** a exportar o diríjase al punto de venta más cercano.
  - \*(Solo aplica para clientes corporativos)
- › Los **siguientes documentos** serán requeridos para la prestación del servicio:
  - RUT.
  - Fotocopia de la cédula de ciudadanía del representante legal de la empresa.
  - Factura Comercial.
  - Guía de transporte del servicio.
  - Declaración Exportafácil. \*
  - Carta de responsabilidad antinarcoóticos. \*
  - Documentación exigida en país de destino.



(\*) La Carta de Responsabilidad Antinarcoóticos y el Formato de "Declaración Exportafácil" es suministrado por nuestro representante de servicio al cliente..

Servicios de envíos  
**Internacionales**



**Cecograma**

Servicio de correo para el envío de impresiones que utilicen signos de cecografía en sistema braille-tinta o alto relieve destinadas exclusivamente para el uso de personas no videntes o con limitación visual. Se incluyen dentro de esta categoría libros y revistas impresas y hablados digitales.

› **Cobertura:**

**Internacional** (hasta 192 países).

› **Tiempos de entrega:**

Urbano	Nacional	Trayecto Especial
3 días	4-8 días	Hasta 12 días

**Inspección Policía Nacional**

Hasta 5 días hábiles.

**Vuelo Internacional**

Dependiendo de la aerolínea.

**Entrega en destino**

Depende del operador postal de destino.

(\*) 4-72 no interfiere en los tiempos tomados por la aduana del país de destino.

› **Forma de entrega:**

Los envíos son entregados en la dirección del destinatario facilitada por el remitente.

El envío será entregado a persona mayor que se encuentre en el domicilio\*.

(\*) La entrega del envío no está sujeta a que el destinatario consignado en la guía esté presente.

› **Intentos de entrega:**

Sujeto a las políticas del país de destino.

› **Rastreo y seguimiento:**

En el momento de la imposición, se asigna una guía de encaminamiento, con la cual se consulta el estado del envío, hasta la entrega en areolínea. Para trazabilidad internacional ingrese a [globaltracktrace.ptc.post/gtt.web/](http://globaltracktrace.ptc.post/gtt.web/).

› **Prueba de entrega:**

No aplica.

› **Devoluciones:**

Sujeto a las políticas del país de destino.

*Nota: Por favor, revisar los términos y condiciones para Servicios Internacionales*

› **Peso:**

Máximo 7 Kg.

› **Dimensiones:**

Su dimensión más larga no debe exceder los 1.20 metros.

Para la liquidación de las tarifas se toma el mayor entre el peso físico y el peso volumétrico:

**(Largo \* Alto \* Ancho (cm.) / 5.000 kg).**

Servicios de envíos  
**Internacionales**



**Cecograma**

► **Tarifas:**

**FÓRMULA PARA CALCULAR EL PRECIO DE VENTA AL PÚBLICO**

$$PVP = (\text{Operación nacional en COP} \times \text{peso}) + ((\text{Operación internacional en USD} \times \text{peso}))$$

**Operación Nacional:** Este valor es dado en pesos colombianos y se debe multiplicar por el peso del envío para conocer el valor nacional total.

**Operación Internacional:** Este valor es dado en dólares estadounidenses y se debe multiplicar por el peso del envío y luego por la TRM del día en que se haga la imposición.

**PVP:** Luego de tener el valor de la operación nacional y de la operación internacional se suman los dos valores dando por resultado el valor total que debe pagar el usuario.

\*La TRM ( Tasa Representativa del Mercado - Peso / Dolar) se fijará según la tasa del día. Puede consultarla en: <https://www.banrep.gov.co/es/estadisticas/trm>

Peso (Gramos)		ZONA 1		ZONA 2		ZONA 3		ZONA 4	
Mínimo	Máximo	Operación Nacional COP	Operación Internacional USD	Operación Nacional COP	Operación Internacional USD	Operación Nacional COP	Operación Internacional USD	Operación Nacional COP	Operación Internacional USD
0	1.000	\$ 24.938	\$ 11,67	\$ 24.938	\$ 15,90	\$ 24.938	\$ 21,51	\$ 24.938	\$ 11,89
1.001	2.000	\$ 49.876	\$ 15,08	\$ 49.876	\$ 21,26	\$ 49.876	\$ 27,65	\$ 49.876	\$ 12,69
2.001	3.000	\$ 74.814	\$ 18,49	\$ 74.814	\$ 26,63	\$ 74.814	\$ 33,80	\$ 74.814	\$ 16,10
3.001	4.000	\$ 99.752	\$ 21,90	\$ 99.752	\$ 31,99	\$ 99.752	\$ 39,94	\$ 99.752	\$ 19,50
4.001	5.000	\$ 124.691	\$ 25,31	\$ 124.691	\$ 37,35	\$ 124.691	\$ 46,09	\$ 124.691	\$ 22,91
5.001	6.000	\$ 149.629	\$ 28,72	\$ 149.629	\$ 42,72	\$ 149.629	\$ 52,23	\$ 149.629	\$ 26,32
6.001	7.000	\$ 174.567	\$ 32,13	\$ 174.567	\$ 48,08	\$ 174.567	\$ 58,37	\$ 174.567	\$ 29,73

Peso (Gramos)		ZONA 5		ZONA 6		ZONA 7		ZONA 8	
Mínimo	Máximo	Operación Nacional COP	Operación Internacional USD	Operación Nacional COP	Operación Internacional USD	Operación Nacional COP	Operación Internacional USD	Operación Nacional COP	Operación Internacional USD
0	1.000	\$ 24.938	\$ 27,69	\$ 24.938	\$ 19,12	\$ 24.938	\$ 18,49	\$ 24.938	\$ 15,00
1.001	2.000	\$ 49.876	\$ 33,94	\$ 49.876	\$ 27,66	\$ 49.876	\$ 27,68	\$ 49.876	\$ 19,71
2.001	3.000	\$ 74.814	\$ 40,19	\$ 74.814	\$ 36,19	\$ 74.814	\$ 36,88	\$ 74.814	\$ 24,43
3.001	4.000	\$ 99.752	\$ 46,44	\$ 99.752	\$ 44,73	\$ 99.752	\$ 46,07	\$ 99.752	\$ 29,15
4.001	5.000	\$ 124.691	\$ 52,69	\$ 124.691	\$ 53,26	\$ 124.691	\$ 55,26	\$ 124.691	\$ 33,86
5.001	6.000	\$ 149.629	\$ 58,94	\$ 149.629	\$ 61,79	\$ 149.629	\$ 64,45	\$ 149.629	\$ 38,58
6.001	7.000	\$ 174.567	\$ 65,19	\$ 174.567	\$ 70,33	\$ 174.567	\$ 73,65	\$ 174.567	\$ 43,30

Servicios de envíos  
**Internacionales**



**Express Time**

Servicio de envío urgente para transporte de mercancías y paquetes con acceso a más de 192 países del mundo con seguimiento del envío hasta la entrega al destinatario.

› **Cobertura:**

**Internacional** (hasta 192 países).

› **Tiempos de entrega:**

Hasta 10 días hábiles máximo.

*Nota: Por favor, revisar los términos y condiciones para Servicios Internacionales*

› **Forma de entrega:**

Los envíos son entregados en la dirección del destinatario facilitada por el remitente, sin sugerir esto, que el primero (destinatario), deba recibir personalmente.

*Nota: No se hacen entregas en casillas postales, P.O. Box, y apartados aéreos.*

› **Intentos de entrega:**

2 Intentos\*.

(\*) La entrega estará sujeta al pago de impuestos según las políticas del país destino.

› **Rastreo y seguimiento:**

En el momento de la imposición se asigna una guía de encaminamiento, con la cual se consulta el estado del envío en la página de nuestro aliado logístico, hasta la entrega al destinatario final. Se podrá consultar el enlace en la página web oficial de SPN.

› **Prueba de entrega:**

Reporte de entrega con firma de quien recibió el envío y fecha de entrega de la mercancía.

*Tiempo de respuesta: Hasta 15 días hábiles.*

› **Devoluciones (Causales):**

- › Desconocido
- › No Reside
- › Fallecido
- › Dirección Errada
- › Apartado Clausurado
- › No Contactado
- › No Reclamado
- › Cerrado
- › Fuerza Mayor
- › Rehusado
- › No Existe Número

(\*) De no ser posible su devolución el envío será llevado a la unidad de rezagos, donde aplicará la resolución de rezagos vigente.

› **Peso:**

Máximo 70 Kg.

› **Dimensiones:**

Su dimensión más larga no debe exceder los 1.20 metros.

Para la liquidación de las tarifas se toma el mayor entre el peso físico y el peso volumétrico:

**(Largo \* Alto \* Ancho (cm.) / 5.000 kg).**

\* Este servicio es prestado en alianza con Anicam Cargo Inc.

Servicios de envíos  
Internacionales



Express Time

► Tarifas:

FÓRMULA PARA CALCULAR EL PRECIO DE VENTA AL PÚBLICO

$PVP = (\text{Costo del kilo} + \text{Extra Cargos de Combustible}^* + \text{otros Extra Cargos}^{**}) \times \text{TRM}^{***}$

\*Consulta los Extra Cargos de Combustible en: <https://casillerovirtual.com.co/recargos/historial-express-time/>

\*\*Consulta otros Extra Cargos en la tabla al final del documento.

\*\*\*La TRM (Tasa Representativa del Mercado - Peso / Dolar) se fijará según la tasa del día. Puede consultarla en: <https://www.banrep.gov.co/es/estadisticas/trm>

Peso (Kilos)		ZONAS							
Mínimo	Máximo	Zona 1	Zona 2	Zona 3	Zona 4	Zona 5	Zona 6	Zona 7	Zona 8
0	1	\$ 57,41	\$ 64,95	\$ 36,41	\$ 76,11	\$ 78,88	\$ 126,47	\$ 129,02	\$ 78,88
1.1	1.5	\$ 64,27	\$ 74,24	\$ 41,74	\$ 88,17	\$ 92,09	\$ 152,19	\$ 157,82	\$ 92,09
1.6	2	\$ 72,70	\$ 83,30	\$ 46,30	\$ 99,27	\$ 105,00	\$ 179,02	\$ 185,67	\$ 105,00
2.1	2.5	\$ 79,78	\$ 92,67	\$ 50,98	\$ 110,43	\$ 116,95	\$ 203,80	\$ 206,29	\$ 116,95
2.6	3	\$ 86,63	\$ 102,03	\$ 55,70	\$ 120,28	\$ 129,75	\$ 230,12	\$ 233,89	\$ 129,75
3.1	3.5	\$ 93,56	\$ 111,47	\$ 60,26	\$ 131,38	\$ 141,70	\$ 256,10	\$ 260,23	\$ 141,70
3.6	4	\$ 100,49	\$ 120,46	\$ 65,54	\$ 141,46	\$ 154,61	\$ 281,22	\$ 286,89	\$ 154,61
4.1	4.5	\$ 108,64	\$ 129,89	\$ 70,22	\$ 151,36	\$ 166,62	\$ 313,97	\$ 313,29	\$ 166,62
4.6	5	\$ 115,78	\$ 138,96	\$ 75,86	\$ 157,84	\$ 179,42	\$ 337,03	\$ 327,88	\$ 179,42
5.1	5.5	\$ 122,50	\$ 146,54	\$ 79,14	\$ 164,63	\$ 185,93	\$ 369,95	\$ 345,86	\$ 185,93
5.6	6	\$ 129,50	\$ 154,11	\$ 83,06	\$ 171,17	\$ 192,34	\$ 386,24	\$ 361,64	\$ 192,34
6.1	6.5	\$ 137,86	\$ 161,54	\$ 87,07	\$ 176,63	\$ 198,79	\$ 397,56	\$ 377,23	\$ 198,79
6.6	7	\$ 143,50	\$ 167,64	\$ 90,35	\$ 183,47	\$ 205,25	\$ 410,76	\$ 392,82	\$ 205,25
7.1	7.5	\$ 149,00	\$ 173,43	\$ 94,27	\$ 189,95	\$ 210,57	\$ 422,76	\$ 409,86	\$ 210,57
7.6	8	\$ 154,58	\$ 179,60	\$ 96,83	\$ 196,73	\$ 216,11	\$ 434,08	\$ 425,77	\$ 216,11
8.1	8.5	\$ 159,94	\$ 185,62	\$ 100,03	\$ 202,19	\$ 221,43	\$ 445,57	\$ 441,49	\$ 221,43
8.6	9	\$ 165,44	\$ 191,78	\$ 103,83	\$ 208,73	\$ 226,86	\$ 458,77	\$ 456,76	\$ 226,86
9.1	9.5	\$ 172,30	\$ 197,58	\$ 107,11	\$ 215,28	\$ 233,14	\$ 470,17	\$ 473,93	\$ 233,14
9.6	10	\$ 177,94	\$ 203,60	\$ 110,27	\$ 219,78	\$ 238,57	\$ 481,66	\$ 489,52	\$ 238,57
10.1	10.5	\$ 183,51	\$ 209,77	\$ 113,39	\$ 225,24	\$ 243,89	\$ 495,03	\$ 500,40	\$ 243,89
10.6	11	\$ 189,01	\$ 215,86	\$ 116,63	\$ 230,64	\$ 249,43	\$ 506,52	\$ 509,89	\$ 249,43
11.1	11.5	\$ 194,44	\$ 221,65	\$ 119,39	\$ 236,22	\$ 255,78	\$ 517,84	\$ 519,76	\$ 255,78
11.6	12	\$ 201,52	\$ 227,82	\$ 123,47	\$ 240,84	\$ 261,32	\$ 529,67	\$ 531,83	\$ 261,32
12.1	12.5	\$ 207,09	\$ 233,99	\$ 126,63	\$ 246,12	\$ 266,75	\$ 542,44	\$ 541,45	\$ 266,75
12.6	13	\$ 212,38	\$ 240,01	\$ 129,87	\$ 251,76	\$ 271,95	\$ 554,02	\$ 552,45	\$ 271,95
13.1	13.5	\$ 218,16	\$ 245,88	\$ 132,95	\$ 256,14	\$ 277,55	\$ 565,50	\$ 561,76	\$ 277,55
13.6	14	\$ 223,66	\$ 251,97	\$ 135,96	\$ 261,79	\$ 284,07	\$ 578,45	\$ 572,70	\$ 284,07
14.1	14.5	\$ 229,16	\$ 258,21	\$ 139,96	\$ 267,13	\$ 289,44	\$ 590,20	\$ 582,19	\$ 289,44
14.6	15	\$ 236,17	\$ 264,15	\$ 143,08	\$ 272,95	\$ 294,70	\$ 602,03	\$ 594,26	\$ 294,70
15.1	15.5	\$ 241,74	\$ 270,17	\$ 146,28	\$ 277,27	\$ 300,02	\$ 613,17	\$ 602,94	\$ 300,02

Tarifas expresadas en dólares americanos

Servicios de envíos  
Internacionales



**Express Time**

► Tarifas:

Peso (Kilos)		ZONAS							
Mínimo	Máximo	Zona 1	Zona 2	Zona 3	Zona 4	Zona 5	Zona 6	Zona 7	Zona 8
15.6	16	\$ 247,38	\$ 276,34	\$ 149,36	\$ 282,91	\$ 306,59	\$ 626,46	\$ 612,62	\$ 306,59
16.1	16.5	\$ 249,74	\$ 282,21	\$ 152,48	\$ 288,49	\$ 311,85	\$ 634,52	\$ 620,86	\$ 311,85
16.6	17	\$ 251,45	\$ 288,45	\$ 155,60	\$ 292,63	\$ 317,51	\$ 638,03	\$ 630,73	\$ 317,51
17.1	17.5	\$ 254,17	\$ 295,73	\$ 159,60	\$ 294,91	\$ 320,65	\$ 641,21	\$ 639,09	\$ 320,65
17.6	18	\$ 255,38	\$ 301,68	\$ 162,64	\$ 298,27	\$ 325,39	\$ 644,64	\$ 649,96	\$ 325,39
18.1	18.5	\$ 256,88	\$ 305,02	\$ 165,80	\$ 300,43	\$ 328,71	\$ 647,81	\$ 658,45	\$ 328,71
18.6	19	\$ 258,17	\$ 308,73	\$ 168,08	\$ 303,85	\$ 331,91	\$ 650,81	\$ 667,88	\$ 331,91
19.1	19.5	\$ 259,81	\$ 311,86	\$ 172,00	\$ 307,09	\$ 335,22	\$ 654,67	\$ 676,62	\$ 335,22
19.6	20	\$ 260,96	\$ 314,98	\$ 174,20	\$ 310,28	\$ 340,60	\$ 657,84	\$ 686,05	\$ 340,60
20.1	20.5	\$ 262,31	\$ 319,58	\$ 178,32	\$ 313,76	\$ 346,03	\$ 665,98	\$ 690,83	\$ 346,03
20.6	21	\$ 263,60	\$ 323,97	\$ 181,57	\$ 319,22	\$ 351,28	\$ 670,87	\$ 696,99	\$ 351,28
21.1	21.5	\$ 266,67	\$ 328,28	\$ 185,77	\$ 324,86	\$ 356,83	\$ 675,93	\$ 701,83	\$ 356,83
21.6	22	\$ 267,89	\$ 332,51	\$ 189,09	\$ 330,14	\$ 361,91	\$ 680,73	\$ 707,87	\$ 361,91
22.1	22.5	\$ 273,53	\$ 337,12	\$ 192,17	\$ 335,72	\$ 367,52	\$ 686,22	\$ 713,97	\$ 367,52
22.6	23	\$ 279,03	\$ 343,81	\$ 195,69	\$ 341,24	\$ 372,89	\$ 690,50	\$ 719,94	\$ 372,89
23.1	23.5	\$ 284,68	\$ 351,38	\$ 199,53	\$ 348,08	\$ 378,43	\$ 700,62	\$ 724,91	\$ 378,43
23.6	24	\$ 290,18	\$ 358,67	\$ 203,01	\$ 354,56	\$ 383,69	\$ 710,31	\$ 730,82	\$ 383,69
24.1	24.5	\$ 295,61	\$ 366,02	\$ 206,65	\$ 361,35	\$ 390,09	\$ 719,99	\$ 735,53	\$ 390,09
24.6	25	\$ 301,18	\$ 373,67	\$ 210,21	\$ 367,77	\$ 396,66	\$ 730,20	\$ 740,37	\$ 396,66
25.1	25.5	\$ 306,82	\$ 381,03	\$ 213,93	\$ 374,43	\$ 403,18	\$ 739,80	\$ 747,73	\$ 403,18
25.6	26	\$ 312,11	\$ 388,24	\$ 217,29	\$ 380,97	\$ 409,52	\$ 749,66	\$ 759,55	\$ 409,52
26.1	26.5	\$ 317,68	\$ 395,59	\$ 221,41	\$ 387,69	\$ 415,93	\$ 759,77	\$ 774,26	\$ 415,93
26.6	27	\$ 323,33	\$ 402,95	\$ 225,33	\$ 394,47	\$ 422,61	\$ 769,46	\$ 786,33	\$ 422,61
27.1	27.5	\$ 328,90	\$ 407,78	\$ 229,46	\$ 401,01	\$ 429,07	\$ 780,95	\$ 790,98	\$ 429,07
27.6	28	\$ 331,61	\$ 412,46	\$ 232,50	\$ 407,68	\$ 435,53	\$ 790,98	\$ 797,02	\$ 435,53
28.1	28.5	\$ 336,90	\$ 417,21	\$ 235,74	\$ 414,28	\$ 441,82	\$ 802,13	\$ 801,98	\$ 441,82
28.6	29	\$ 342,69	\$ 421,60	\$ 238,98	\$ 421,00	\$ 448,56	\$ 813,96	\$ 806,89	\$ 448,56
29.1	29.5	\$ 348,26	\$ 426,43	\$ 242,14	\$ 427,60	\$ 454,96	\$ 825,19	\$ 813,30	\$ 454,96
29.6	30	\$ 353,83	\$ 431,11	\$ 245,26	\$ 434,14	\$ 461,14	\$ 837,10	\$ 826,88	\$ 461,14
30.1	30.5	\$ 359,26	\$ 435,72	\$ 248,42	\$ 440,98	\$ 467,88	\$ 848,59	\$ 840,59	\$ 467,88

Tarifas expresadas en dólares americanos

Servicios de envíos  
**Internacionales**



**Express Time**

> **Tarifas:**

Peso (Kilos)		ZONAS							
Mínimo	Máximo	Zona 1	Zona 2	Zona 3	Zona 4	Zona 5	Zona 6	Zona 7	Zona 8
30.6	31	\$ 364,98	\$ 440,40	\$ 251,78	\$ 447,40	\$ 474,17	\$ 860,08	\$ 854,36	\$ 474,17
31.1	31.5	\$ 370,27	\$ 445,23	\$ 254,90	\$ 454,25	\$ 480,80	\$ 871,48	\$ 868,19	\$ 480,80
31.6	32	\$ 377,34	\$ 453,18	\$ 260,02	\$ 463,01	\$ 489,43	\$ 886,40	\$ 882,40	\$ 489,43
32.1	33	\$ 389,02	\$ 467,26	\$ 268,10	\$ 477,41	\$ 504,66	\$ 914,01	\$ 909,90	\$ 504,66
33.1	34	\$ 400,70	\$ 481,34	\$ 276,18	\$ 491,81	\$ 519,89	\$ 941,61	\$ 937,41	\$ 519,89
34.1	35	\$ 412,38	\$ 495,42	\$ 284,27	\$ 506,22	\$ 535,12	\$ 969,22	\$ 964,91	\$ 535,12
35.1	36	\$ 424,06	\$ 509,50	\$ 292,35	\$ 520,62	\$ 550,35	\$ 996,82	\$ 992,42	\$ 550,35
36.1	37	\$ 435,74	\$ 523,58	\$ 300,43	\$ 535,02	\$ 565,59	\$ 1.024,43	\$ 1.019,92	\$ 565,59
37.1	38	\$ 447,42	\$ 537,66	\$ 308,51	\$ 549,43	\$ 580,82	\$ 1.052,04	\$ 1.047,43	\$ 580,82
38.1	39	\$ 459,11	\$ 551,74	\$ 316,59	\$ 563,83	\$ 596,05	\$ 1.079,64	\$ 1.074,94	\$ 596,05
39.1	40	\$ 470,79	\$ 565,82	\$ 324,68	\$ 578,23	\$ 611,28	\$ 1.107,25	\$ 1.102,44	\$ 611,28
40.1	41	\$ 482,47	\$ 579,90	\$ 332,76	\$ 592,63	\$ 626,51	\$ 1.134,85	\$ 1.129,95	\$ 626,51
41.1	42	\$ 494,15	\$ 593,98	\$ 340,84	\$ 607,04	\$ 641,74	\$ 1.162,46	\$ 1.157,45	\$ 641,74
42.1	43	\$ 505,83	\$ 608,06	\$ 348,92	\$ 621,44	\$ 656,98	\$ 1.190,06	\$ 1.184,96	\$ 656,98
43.1	44	\$ 517,51	\$ 622,14	\$ 357,00	\$ 635,84	\$ 672,21	\$ 1.217,67	\$ 1.212,46	\$ 672,21
44.1	45	\$ 529,19	\$ 636,22	\$ 365,08	\$ 650,25	\$ 687,44	\$ 1.245,28	\$ 1.239,97	\$ 687,44
45.1	46	\$ 540,87	\$ 650,30	\$ 373,17	\$ 664,65	\$ 702,67	\$ 1.272,88	\$ 1.267,48	\$ 702,67
46.1	47	\$ 552,55	\$ 664,38	\$ 381,25	\$ 679,05	\$ 717,90	\$ 1.300,49	\$ 1.294,98	\$ 717,90
47.1	48	\$ 564,23	\$ 678,46	\$ 389,33	\$ 693,46	\$ 733,14	\$ 1.328,09	\$ 1.322,49	\$ 733,14
48.1	49	\$ 575,92	\$ 692,54	\$ 397,41	\$ 707,86	\$ 748,37	\$ 1.355,70	\$ 1.349,99	\$ 748,37
49.1	50	\$ 587,60	\$ 706,62	\$ 405,49	\$ 722,26	\$ 763,60	\$ 1.383,30	\$ 1.377,50	\$ 763,60
50.1	51	\$ 599,28	\$ 720,70	\$ 413,57	\$ 736,66	\$ 778,83	\$ 1.410,91	\$ 1.405,01	\$ 778,83
51.1	52	\$ 610,96	\$ 734,78	\$ 421,66	\$ 751,07	\$ 794,06	\$ 1.438,52	\$ 1.432,51	\$ 794,06
52.1	53	\$ 622,64	\$ 748,86	\$ 429,74	\$ 765,47	\$ 809,29	\$ 1.466,12	\$ 1.460,02	\$ 809,29
53.1	54	\$ 634,32	\$ 762,94	\$ 437,82	\$ 779,87	\$ 824,53	\$ 1.493,73	\$ 1.487,52	\$ 824,53
54.1	55	\$ 646,00	\$ 777,02	\$ 445,90	\$ 794,28	\$ 839,76	\$ 1.521,33	\$ 1.515,03	\$ 839,76
55.1	56	\$ 657,68	\$ 791,10	\$ 453,98	\$ 808,68	\$ 854,99	\$ 1.548,94	\$ 1.542,53	\$ 854,99
56.1	57	\$ 669,36	\$ 805,18	\$ 462,06	\$ 823,08	\$ 870,22	\$ 1.576,55	\$ 1.570,04	\$ 870,22
57.1	58	\$ 681,04	\$ 819,26	\$ 470,15	\$ 837,49	\$ 885,45	\$ 1.604,15	\$ 1.597,55	\$ 885,45
58.1	59	\$ 692,73	\$ 833,34	\$ 478,23	\$ 851,89	\$ 900,68	\$ 1.631,76	\$ 1.625,05	\$ 900,68

Tarifas expresadas en dólares americanos

Servicios de envíos  
**Internacionales**



**Express Time**

► **Tarifas:**

Peso (Kilos)		ZONAS							
Mínimo	Máximo	Zona 1	Zona 2	Zona 3	Zona 4	Zona 5	Zona 6	Zona 7	Zona 8
59.1	60	\$ 704,41	\$ 847,42	\$ 486,31	\$ 866,29	\$ 915,92	\$ 1.659,36	\$ 1.652,56	\$ 915,92
60.1	61	\$ 716,09	\$ 861,50	\$ 494,39	\$ 880,70	\$ 931,15	\$ 1.686,97	\$ 1.680,06	\$ 931,15
61.1	62	\$ 727,77	\$ 875,58	\$ 502,47	\$ 895,10	\$ 946,38	\$ 1.714,57	\$ 1.707,57	\$ 946,38
62.1	63	\$ 739,45	\$ 889,66	\$ 510,55	\$ 909,50	\$ 961,61	\$ 1.742,18	\$ 1.735,07	\$ 961,61
63.1	64	\$ 751,13	\$ 903,74	\$ 518,64	\$ 923,90	\$ 976,84	\$ 1.769,79	\$ 1.762,58	\$ 976,84
64.1	65	\$ 762,81	\$ 917,82	\$ 526,72	\$ 938,31	\$ 992,07	\$ 1.797,39	\$ 1.790,09	\$ 992,07
65.1	66	\$ 774,49	\$ 931,90	\$ 534,80	\$ 952,71	\$ 1.007,31	\$ 1.825,00	\$ 1.817,59	\$ 1.007,31
66.1	67	\$ 786,17	\$ 945,98	\$ 542,88	\$ 967,11	\$ 1.022,54	\$ 1.852,60	\$ 1.845,10	\$ 1.022,54
67.1	68	\$ 797,86	\$ 960,06	\$ 550,96	\$ 981,52	\$ 1.037,77	\$ 1.880,21	\$ 1.872,60	\$ 1.037,77
68.1	69	\$ 809,54	\$ 974,14	\$ 559,04	\$ 995,92	\$ 1.053,00	\$ 1.907,81	\$ 1.900,11	\$ 1.053,00
69.1	70	\$ 821,22	\$ 988,22	\$ 567,13	\$ 1.010,32	\$ 1.068,23	\$ 1.935,42	\$ 1.927,61	\$ 1.068,23

Tarifas expresadas en dólares americanos

Servicios de envíos  
**Internacionales**



**Express Time**

› Tarifas:

**\*\* TABLA EXTRA CARGOS**

Nombre	Descripción	Mecanismo de Precio	Cargo Neto
ALTO RIESGO	Cargos adicionales pueden aplicar cuando se realicen envíos con origen o destino en algún país en donde 4-72 esté operando en un ambiente de alto riesgo debido a un continuo estado de guerra, disturbios civiles o amenazas terroristas.	Precio por envío	\$ 30,00 USD
DESTINO RESTRINGIDO	Cargos adicionales pueden aplicar cuando el destino sea un país que este sujeto a restricciones comerciales impuestas por el Consejo de Seguridad de la Organización de las Naciones Unidas	Precio por envío	\$ 40,00 USD
BATERÍAS DE ION DE LITIO (PI 965)	Cargo por el manejo y transportación de envíos que contienen Baterías de Ion de Litio en cumplimiento con la Sección II de instrucciones de empaque de IATA 965 (baterías sueltas), ya sea por la red de 4-72 o aerolíneas comerciales.	Precio por envío	\$ 108,42 USD
HIELO SECO UN1845	Cargo por el manejo y transportación de Hielo Seco (UN1845) usado como agente refrigerador para bienes que son enviados a través de la red de 4-72 o por aerolíneas comerciales.	Precio por envío	\$ 19,00 USD
SITUACIÓN DE EMERGENCIA	Se aplica en casos excepcionales cuando 4-72 debe recuperar los costos asociados con situaciones de emergencia temporales fuera del control de 4-72 que no podrían anticiparse razonablemente al inicio de este Acuerdo.	Precio por Kg/lb	\$ 0,20 USD \$ 2,80 USD \$ 0,35 USD \$ 2,80 USD \$ 2,35 USD \$ 1,00 USD \$ 1,00 USD \$ 1,70 USD \$ 1,40 USD \$ 0,20 USD
BATERÍAS DE ION DE LITIO (PI 966)	Cargo por el manejo y transportación de envíos que contienen Baterías de Ion de Litio en cumplimiento con la Sección II de instrucciones de empaque de IATA 966 (baterías con equipo), ya sea por la red de 4-72 o aerolíneas comerciales.	Precio por envío	\$ 8,09 USD

Servicios de envíos  
**Internacionales**



**Express Time**

► **Tarifas:**

**\*\* TABLA EXTRA CARGOS**

Nombre	Descripción	Mecanismo de Precio	Cargo Neto
CARGO ADICIONAL POR COMBUSTIBLE	Este costo adicional variable se aplica al cargo por peso (incluyendo cargos adicionales relacionados con la transportación) de cada envío. Se calcula según los índices públicos de combustible disponibles en el sitio web <a href="https://casillerovirtual.com.co/recargos/historial-express-time/">https://casillerovirtual.com.co/recargos/historial-express-time/</a> . El cargo se ajusta cada mes según el precio vigente del petróleo, dos meses antes del período de facturación. El cargo adicional por combustible aplica a todos los envíos internacionales.	% sobre flete y cargos adicionales	
INTERVENCIÓN FÍSICA	Arreglos más allá de la presentación a la Aduana de un envío/pieza para inspección física estándar. Ejemplos como la descarga total o parcial de un vehículo; el marcado específico de prototipos; la mutilación de muestras; el examen de las piezas.	Precio por envío	\$ 26,38 USD
REGISTRADOR DE DATOS ACTIVO	A pedido del Cliente, la provisión de un dispositivo de Registro Activo de Datos, para detectar temperatura, humedad o golpes. A diferencia de los sensores RFID, los registradores activos transmiten datos durante toda la cadena de transporte.	Precio por envío	\$ 110,00 USD
MERCANCIAS PELIGROSAS	Todos los envíos que contengan sustancias o artículos que estén clasificados como riesgosos, tendrán un cargo adicional. Aplica para envíos internacionales.	Precio por envío	\$ 19,00 USD
CANTIDADES EXCEPTUADAS (EQ)	Cargo por el manejo y transportación de envíos que contengan sustancias y mercancías clasificadas como Materiales Peligrosos en cantidades exceptuadas, ya sea por la red aérea o terrestre de 4-72 o por aerolíneas comerciales.	Precio por envío	\$ 12,00 USD
BIENES DE CONSUMO ID8000	Se aplica un recargo cuando los envíos contienen bienes de consumo como perfumes, lociones para después del afeitado, aerosoles, esmaltes de uñas y medicamentos recetados cubiertos por la sección IATA ID8000 y empacados en una forma destinada a la venta minorista y enviados a particulares.	Precio por envío	\$ 30,00 USD

Servicios de envíos  
**Internacionales**



**Express Time**

► **Tarifas:**

**\*\* TABLA EXTRA CARGOS**

Nombre	Descripción	Mecanismo de Precio	Cargo Neto
BATERÍAS DE METAL DE LITIO (PI 969)	Cargo por el manejo y transportación de envíos que contengan Baterías de Metal de Litio en cumplimiento con la Sección II de instrucciones de empaque de IATA 969 (baterías con equipo), ya sea por la red de 4-72 o aerolíneas comerciales.	precio por envío	\$ 8,09 USD
CORRECCIÓN DE DIRECCIÓN	Tendrá un cargo fijo adicional, cualquier envío que tenga una dirección de entrega incorrecta al momento de su recolección, y que no haya podido entregarse después de haber realizado esfuerzos en el destino para determinar la dirección correcta. Aplica para envíos internacionales y nacionales.	Precio por envío	\$ 8,50 USD
RECOLECCIÓN EN ÁREA REMOTA	Cuando un envío es recolectado en un área remota o de difícil acceso, como por ejemplo montañas o islas, se aplica un cargo adicional mínimo o por kilo.	Precio por Kg/lb	\$0.55 USD con un cargo mínimo de \$32.00 USD
ENTREGA EN ÁREA REMOTA	Cuando un envío es entregado en un área remota o de difícil acceso, como por ejemplo montañas o islas, se aplica un cargo adicional mínimo o por kilo.	Precio por Kg/lb	\$0.55 USD con un cargo mínimo de \$32.00 USD
NOTIFICACIÓN A OTRO AGENTE ADUANAL	Cuando por solicitud del cliente, la documentación de liberación de aduanas es transferida a otro agente independiente para su manejo. DHL realizará la entrega del envío en su destino final una vez que la liberación aduanal se haya completado. 4-72 no se responsabiliza de la puntualidad en la presentación de la documentación para el despacho de aduanas así como tampoco de la liberación del envío.	Precio por envío	\$34.65 USD
PERMISOS Y LICENCIAS	Cuando sean requeridos por el Remitente o Destinatario, o solicitado por Aduana, 4-72 aplica un cargo por la preparación y presentación de cualquier entrada necesaria para la liberación aduanera, así como por la preparación de documentación de importación necesaria para obtener permisos regulatorios faltantes o licencias para autorizar la importación de determinados productos.	Precio por envío	\$24.90 USD



## ► Tarifas:

### \*\* TABLA EXTRA CARGOS

Nombre	Descripción	Mecanismo de Precio	Cargo Neto
DECLARACIÓN DE EXPORTACIÓN	Aplica en países en donde se requiera una Declaración de Exportación para envíos que contengan mercancías controladas o que excedan un valor o peso determinado. Dependiendo del país de origen, los remitentes deben enviar una declaración en línea para evitar cargos locales.	precio por envío	\$ 36,83 USD
CERTIFICADO DE ORIGEN	En los casos que por solicitud del cliente, cuando no es indicado el origen, 4-72 prepara un certificado para autenticar el país de origen de los productos enviados y para fines legales la certificación deberá de ser firmada por el Remitente que confirme su propiedad de los bienes/artículos enviados en su momento.	Precio por envío	\$ 19,51 USD
PIEZA EXCEDIDA DE TAMAÑO	Se aplica un cargo fijo adicional a cada pieza, incluido un "pallet", que con una sola dimensión exceda 120 cm (48 pulgadas).	Precio por envío	\$99.00 USD
PIEZA CON SOBREPESO	Se aplica un cargo fijo adicional a cada pieza, incluido un "pallet", que exceda de 70 kg (150 lb) en la balanza o peso volumétrico.	Precio por pieza	\$99.00 USD
PALLET NO APILABLE	Se aplica un recargo fijo a cada "pallet" en un envío que no puede apilarse, ya sea a petición del remitente o por la naturaleza de su forma, contenido o embalaje de los productos en el "pallet". El recargo "Pallet" no apilable aplica a envíos nacionales e internacionales.	Precio por envío	\$200.00 USD
INGRESO MANUAL DE INFORMACIÓN	Este cargo adicional aplica a cada envío realizado con una guía aérea que sea llenada de forma manual. Envíos realizados a través de nuestras herramientas electrónicas no tienen cargo adicional.	Precio por envío	\$6.50 USD

Servicios de envíos  
**Internacionales**



**Express Time  
Documentos**

Servicio especializado para el envío express de documentos a más de 192 países del mundo con seguimiento hasta la entrega al destinatario.

› **Cobertura:**

**Internacional** (hasta 192 países).

› **Tiempos de entrega:**

Hasta 10 días hábiles máximo.

*Nota: Por favor, revisar los términos y condiciones para Servicios Internacionales*

› **Forma de entrega:**

Los envíos son entregados en la dirección del destinatario facilitada por el remitente, sin sugerir esto, que el primero (destinatario), deba recibir personalmente.

*Nota: No se hacen entregas en casillas postales, P.O. Box, y apartados aéreos.*

› **Intentos de entrega:**

2 Intentos\*.

(\*) La entrega estará sujeta al pago de impuestos según las políticas del país destino.

› **Rastreo y seguimiento:**

En el momento de la imposición se asigna una guía de encaminamiento, con la cual se consulta el estado del envío en la página de nuestro aliado logístico, hasta la entrega al destinatario final. Se podrá consultar el enlace en la página web oficial de SPN.

› **Prueba de entrega:**

Reporte de entrega con firma de quien recibió el envío y fecha de entrega de la mercancía.

*Tiempo de respuesta: Hasta 15 días hábiles.*

› **Devoluciones (Causales):**

- › Desconocido
- › No Reside
- › Fallecido
- › Dirección Errada
- › Apartado Clausurado
- › No Contactado
- › No Reclamado
- › Cerrado
- › Fuerza Mayor
- › Rehusado
- › No Existe Número

(\*) De no ser posible su devolución el envío será llevado a la unidad de rezagos, donde aplicará la resolución de rezagos vigente.

› **Peso:**

Máximo 2 Kg.

› **Dimensiones:**

Sobres, documentos y pequeños paquetes.

Para la liquidación de las tarifas se toma el mayor entre el peso físico y el peso volumétrico:

**(Largo \* Alto \* Ancho (cm.) / 5.000 kg).**

\* Este servicio es prestado en alianza con Anicam Cargo Inc.

Servicios de envíos  
**Internacionales**



**Express Time Documentos**

## ► Tarifas:

### FÓRMULA PARA CALCULAR EL PRECIO DE VENTA AL PÚBLICO

$PVP = (\text{Costo del kilo} + \text{Extra Cargos de Combustible}^* + \text{otros Extra Cargos}^{**}) \times \text{TRM}^{***}$

\*Consulta los Extra Cargos de Combustible en: <https://casillerovirtual.com.co/recargos/historial-express-time/>

\*\*Consulta otros Extra Cargos en la tabla al final del documento.

\*\*\*La TRM (Tasa Representativa del Mercado - Peso / Dolar) se fijará según la tasa del día.

Puede consultarla en: <https://www.banrep.gov.co/es/estadisticas/trm>

Peso (Gramos)		ZONAS							
Mínimo	Máximo	Zona 1	Zona 2	Zona 3	Zona 4	Zona 5	Zona 6	Zona 7	Zona 8
0	100	\$ 39,55	\$ 42,42	\$ 23,79	\$ 47,91	\$ 48,73	\$ 81,25	\$ 77,29	\$ 48,73
101	250	\$ 42,49	\$ 45,02	\$ 26,92	\$ 53,41	\$ 54,75	\$ 88,81	\$ 88,60	\$ 54,75
251	500	\$ 50,48	\$ 55,81	\$ 31,57	\$ 64,88	\$ 64,19	\$ 103,15	\$ 102,24	\$ 64,19
501	1000	\$ 57,41	\$ 64,95	\$ 36,41	\$ 76,11	\$ 78,88	\$ 126,47	\$ 129,02	\$ 78,88
1001	1500	\$ 64,27	\$ 74,24	\$ 41,74	\$ 88,17	\$ 92,09	\$ 152,19	\$ 157,82	\$ 92,09
1501	2000	\$ 72,70	\$ 83,30	\$ 46,30	\$ 99,27	\$ 105,00	\$ 179,02	\$ 185,67	\$ 105,00

Servicios de envíos  
**Internacionales**



**Express Time Documentos**

> **Tarifas:**

**\*\* TABLA EXTRA CARGOS**

Nombre	Descripción	Mecanismo de Precio	Cargo Neto
ALTO RIESGO	Cargos adicionales pueden aplicar cuando se realicen envíos con origen o destino en algún país en donde 4-72 esté operando en un ambiente de alto riesgo debido a un continuo estado de guerra, disturbios civiles o amenazas terroristas.	Precio por envío	\$ 30,00 USD
DESTINO RESTRINGIDO	Cargos adicionales pueden aplicar cuando el destino sea un país que este sujeto a restricciones comerciales impuestas por el Consejo de Seguridad de la Organización de las Naciones Unidas	Precio por envío	\$ 40,00 USD
BATERÍAS DE ION DE LITIO (PI 965)	Cargo por el manejo y transportación de envíos que contienen Baterías de Ion de Litio en cumplimiento con la Sección II de instrucciones de empaque de IATA 965 (baterías sueltas), ya sea por la red de 4-72 o aerolíneas comerciales.	Precio por envío	\$ 108,42 USD
HIELO SECO UN1845	Cargo por el manejo y transportación de Hielo Seco (UN1845) usado como agente refrigerador para bienes que son enviados a través de la red de 4-72 o por aerolíneas comerciales.	Precio por envío	\$ 19,00 USD
SITUACIÓN DE EMERGENCIA	Se aplica en casos excepcionales cuando 4-72 debe recuperar los costos asociados con situaciones de emergencia temporales fuera del control de 4-72 que no podrían anticiparse razonablemente al inicio de este Acuerdo.	Precio por Kg/lb	\$ 0,20 USD \$ 2,80 USD \$ 0,35 USD \$ 2,80 USD \$ 2,35 USD \$ 1,00 USD \$ 1,00 USD \$ 1,70 USD \$ 1,40 USD \$ 0,20 USD
BATERÍAS DE ION DE LITIO (PI 966)	Cargo por el manejo y transportación de envíos que contienen Baterías de Ion de Litio en cumplimiento con la Sección II de instrucciones de empaque de IATA 966 (baterías con equipo), ya sea por la red de 4-72 o aerolíneas comerciales.	Precio por envío	\$ 8,09 USD

Servicios de envíos  
**Internacionales**



**Express Time Documentos**

> **Tarifas:**

**\*\* TABLA EXTRA CARGOS**

Nombre	Descripción	Mecanismo de Precio	Cargo Neto
CARGO ADICIONAL POR COMBUSTIBLE	Este costo adicional variable se aplica al cargo por peso (incluyendo cargos adicionales relacionados con la transportación) de cada envío. Se calcula según los índices públicos de combustible disponibles en el sitio web <a href="https://casillerovirtual.com.co/recargos/historial-express-time/">https://casillerovirtual.com.co/recargos/historial-express-time/</a> . El cargo se ajusta cada mes según el precio vigente del petróleo, dos meses antes del período de facturación. El cargo adicional por combustible aplica a todos los envíos internacionales.	% sobre flete y cargos adicionales	
INTERVENCIÓN FÍSICA	Arreglos más allá de la presentación a la Aduana de un envío/pieza para inspección física estándar. Ejemplos como la descarga total o parcial de un vehículo; el marcado específico de prototipos; la mutilación de muestras; el examen de las piezas.	Precio por envío	\$ 26,38 USD
REGISTRADOR DE DATOS ACTIVO	A pedido del Cliente, la provisión de un dispositivo de Registro Activo de Datos, para detectar temperatura, humedad o golpes. A diferencia de los sensores RFID, los registradores activos transmiten datos durante toda la cadena de transporte.	Precio por envío	\$ 110,00 USD
MERCANCIAS PELIGROSAS	Todos los envíos que contengan sustancias o artículos que estén clasificados como riesgosos, tendrán un cargo adicional. Aplica para envíos internacionales.	Precio por envío	\$ 19,00 USD
CANTIDADES EXCEPTUADAS (EQ)	Cargo por el manejo y transportación de envíos que contengan sustancias y mercancías clasificadas como Materiales Peligrosos en cantidades exceptuadas, ya sea por la red aérea o terrestre de 4-72 o por aerolíneas comerciales.	Precio por envío	\$ 12,00 USD
BIENES DE CONSUMO ID8000	Se aplica un recargo cuando los envíos contienen bienes de consumo como perfumes, lociones para después del afeitado, aerosoles, esmaltes de uñas y medicamentos recetados cubiertos por la sección IATA ID8000 y empacados en una forma destinada a la venta minorista y enviados a particulares.	Precio por envío	\$ 30,00 USD

Servicios de envíos  
**Internacionales**



**Express Time Documentos**

> **Tarifas:**

**\*\* TABLA EXTRA CARGOS**

Nombre	Descripción	Mecanismo de Precio	Cargo Neto
BATERÍAS DE METAL DE LITIO (PI 969)	Cargo por el manejo y transportación de envíos que contengan Baterías de Metal de Litio en cumplimiento con la Sección II de instrucciones de empaque de IATA 969 (baterías con equipo), ya sea por la red de 4-72 o aerolíneas comerciales.	precio por envío	\$ 8,09 USD
CORRECCIÓN DE DIRECCIÓN	Tendrá un cargo fijo adicional, cualquier envío que tenga una dirección de entrega incorrecta al momento de su recolección, y que no haya podido entregarse después de haber realizado esfuerzos en el destino para determinar la dirección correcta. Aplica para envíos internacionales y nacionales.	Precio por envío	\$ 8,50 USD
RECOLECCIÓN EN ÁREA REMOTA	Cuando un envío es recolectado en un área remota o de difícil acceso, como por ejemplo montañas o islas, se aplica un cargo adicional mínimo o por kilo.	Precio por Kg/lb	\$0.55 USD con un cargo mínimo de \$32.00 USD
ENTREGA EN ÁREA REMOTA	Cuando un envío es entregado en un área remota o de difícil acceso, como por ejemplo montañas o islas, se aplica un cargo adicional mínimo o por kilo.	Precio por Kg/lb	\$0.55 USD con un cargo mínimo de \$32.00 USD
NOTIFICACIÓN A OTRO AGENTE ADUANAL	Cuando por solicitud del cliente, la documentación de liberación de aduanas es transferida a otro agente independiente para su manejo. 4-72 realizará la entrega del envío en su destino final una vez que la liberación aduanal se haya completado. 4-72 no se responsabiliza de la puntualidad en la presentación de la documentación para el despacho de aduanas así como tampoco de la liberación del envío.	Precio por envío	\$34.65 USD
PERMISOS Y LICENCIAS	Cuando sean requeridos por el Remitente o Destinatario, o solicitado por Aduana, 4-72 aplica un cargo por la preparación y presentación de cualquier entrada necesaria para la liberación aduanera, así como por la preparación de documentación de importación necesaria para obtener permisos regulatorios faltantes o licencias para autorizar la importación de determinados productos.	Precio por envío	\$24.90 USD



> **Tarifas:**

**\*\* TABLA EXTRA CARGOS**

Nombre	Descripción	Mecanismo de Precio	Cargo Neto
DECLARACIÓN DE EXPORTACIÓN	Aplica en países en donde se requiera una Declaración de Exportación para envíos que contengan mercancías controladas o que excedan un valor o peso determinado. Dependiendo del país de origen, los remitentes deben enviar una declaración en línea para evitar cargos locales.	precio por envío	\$ 36,83 USD
CERTIFICADO DE ORIGEN	En los casos que por solicitud del cliente, cuando no es indicado el origen, 4-72 prepara un certificado para autenticar el país de origen de los productos enviados y para fines legales la certificación deberá de ser firmada por el Remitente que confirme su propiedad de los bienes/artículos enviados en su momento.	Precio por envío	\$ 19,51 USD
PIEZA EXCEDIDA DE TAMAÑO	Se aplica un cargo fijo adicional a cada pieza, incluido un "pallet", que con una sola dimensión exceda 120 cm (48 pulgadas).	Precio por envío	\$99.00 USD
PIEZA CON SOBREPESO	Se aplica un cargo fijo adicional a cada pieza, incluido un "pallet", que exceda de 70 kg (150 lb) en la balanza o peso volumétrico.	Precio por pieza	\$99.00 USD
PALLET NO APILABLE	Se aplica un recargo fijo a cada "pallet" en un envío que no puede apilarse, ya sea a petición del remitente o por la naturaleza de su forma, contenido o embalaje de los productos en el "pallet". El recargo "Pallet" no apilable aplica a envíos nacionales e internacionales.	Precio por envío	\$200.00 USD
INGRESO MANUAL DE INFORMACIÓN	Este cargo adicional aplica a cada envío realizado con una guía aérea que sea llenada de forma manual. Envíos realizados a través de nuestras herramientas electrónicas no tienen cargo adicional.	Precio por envío	\$6.50 USD

Servicios de envíos  
**Internacionales**



# Casillero Virtual

Servicio diseñado para facilitar la importación de productos desde Estados Unidos y Europa, que le brindará acceso a una dirección física en EEUU. y España.



## > Características:

2 puntos de recolección disponibles:

### Estados Unidos:

1770 NW 96th Ave Doral,  
FL 33172, Miami, EE. UU.

### Europa:

Calle del Mar Tirreno, 8, Nave B12,  
28830 San Fernando de Henares, Madrid, España.

## > Tiempos de entrega:

El tiempo de entrega se toma desde la llegada a la bodega de EE.UU. "D".

**Bogotá:** D + 3-4 días.

**Nacional:** D + 5-6 días.

## > Forma de entrega:

Los envíos son entregados en la dirección facilitada por el usuario en su cuenta de Casillero Virtual, sin sugerir esto, que el destinatario, deba recibir personalmente.

## > Intentos de entrega:

2 Intentos\*.

(\*) La entrega estará sujeta al pago de impuestos según las políticas del país destino.

**Nota:** Dos intentos de entrega siempre y cuando la primera gestión sea causal de devolución cerrado.

## > Rastreo y seguimiento:

En el momento de la llegada a la bodega en Miami se asigna una guía de encaminamiento, con la cual se consulta el estado del envío, la cual se podrá consultar en la página web oficial de SPN.

## > Prueba de entrega:

Reporte de entrega con firma de quien recibió el envío y fecha de entrega de la mercancía.

**Tiempo de respuesta:** Hasta 15 días hábiles.

## > Prealerta del Envío:

El usuario podrá pre-alertar su envío diligenciando las formas correspondientes mediante la funcionalidad de la página web ([www.casillerovirtual.com.co](http://www.casillerovirtual.com.co)). La prealerta le permitirá agilizar los procesos de envío y revisión de valor de los bienes a enviar, así como acceder a la opción de consolidación de paquetes.

## > Servicio Adicional:

Consolidación\* y alistamiento.

### (\*)Consolidación:

El usuario podrá consolidar varios envíos entrantes en su casillero y de esta manera realizar un solo envío de sus paquetes hasta su dirección en Colombia, siempre y cuando hayan sido pre-alertados previamente.

Servicios de envíos  
**Internacionales**



**Casillero Virtual**

› **Valor Máximo de Importación:**

Hasta un máximo de 2000 USD\*.

(\*) A partir de 200 USD se realizarán cargos arancelarios adicionales al costo del envío.

› **Cantidad Máxima:**

Hasta un total de 6 unidades por referencia.

› **Tarifas:** Origen Miami - E.E.U.U.

› **Peso:**

Máximo 110 Libras (50 Kg).

› **Dimensiones:**

Su dimensión más larga no debe exceder los 1.20 metros.

Peso (Lb)	Tarifa
1	USD 7,50
2	USD 11,50
3	USD 15,50
4	USD 18,00
5	USD 19,50
6	USD 21,00
7	USD 25,73
8	USD 28,14
9	USD 30,55
10	USD 32,96
11	USD 35,37
12	USD 37,78
13	USD 40,19
14	USD 42,60
15	USD 45,01
16	USD 47,42
17	USD 49,83
18	USD 52,24
19	USD 54,65
20	USD 57,06
21	USD 59,47

Peso (Lb)	Tarifa
22	USD 61,88
23	USD 64,29
24	USD 66,70
25	USD 69,11
26	USD 71,52
27	USD 73,93
28	USD 76,34
29	USD 78,75
30	USD 81,16
31	USD 83,57
32	USD 85,98
33	USD 88,39
34	USD 90,80
35	USD 93,21
36	USD 95,62
37	USD 98,03
38	USD 100,44
39	USD 102,85
40	USD 105,26
41	USD 107,67
42	USD 110,08

Servicios de envíos  
Internacionales



**Casillero Virtual**

► **Tarifas:** Origen Miami - E.E.U.U.

Peso (Lb)	Tarifa
43	USD 112,49
44	USD 114,90
45	USD 117,31
46	USD 119,72
47	USD 122,13
48	USD 124,54
49	USD 126,95
50	USD 129,36
51	USD 131,77
52	USD 134,18
53	USD 136,59
54	USD 139,00
55	USD 141,41
56	USD 143,82
57	USD 146,23
58	USD 148,64
59	USD 151,05
60	USD 153,46
61	USD 155,87
62	USD 158,28
63	USD 160,69
64	USD 163,10
65	USD 165,51
66	USD 167,92
67	USD 170,33
68	USD 172,74
69	USD 175,15
70	USD 177,56

Peso (Lb)	Tarifa
71	USD 179,97
72	USD 182,38
73	USD 184,79
74	USD 187,20
75	USD 189,61
76	USD 192,02
77	USD 194,43
78	USD 196,84
79	USD 199,25
80	USD 201,66
81	USD 204,07
82	USD 206,48
83	USD 208,89
84	USD 211,30
85	USD 213,71
86	USD 216,12
87	USD 218,53
88	USD 220,94
89	USD 223,35
90	USD 225,76
91	USD 228,17
92	USD 230,58
93	USD 232,99
94	USD 235,40
95	USD 237,81
96	USD 240,22
97	USD 242,63
98	USD 245,04

Servicios de envíos  
Internacionales



Casillero Virtual

➤ **Tarifas:** Origen Miami - E.E.U.U.

Peso (Lb)	Tarifa
99	USD 247,45
100	USD 249,86
101	USD 252,27
102	USD 254,68
103	USD 257,09
104	USD 259,50
105	USD 261,91
106	USD 264,32
107	USD 266,73
108	USD 269,14
109	USD 271,55
110	USD 273,96

**Nota:** El costo puede diferir dependiendo del tipo de producto y la subpartida arancelaria que se indique al momento de realizar su admisión o prealerta.

A partir de **200 USD** se realizará el cargo del impuesto del IVA sobre el valor del producto.

Para más información visita: [casillerovirtual.com.co](http://casillerovirtual.com.co)

Servicios de envíos  
**Internacionales**



## Casillero Virtual

### › Valor Máximo de Importación:

Hasta un máximo de 2000 USD\*.

(\*) A partir de 200 USD se realizarán cargos arancelarios adicionales al costo del envío.

### › Cantidad Máxima:

Hasta un total de 6 unidades por referencia.

### › Peso:

Máximo 110 Libras (50 Kg).

### › Dimensiones:

Su dimensión más larga no debe exceder los 1.20 metros.

### › Tarifas: Origen Madrid - España.

Peso (Lb)	Tarifa
1	USD 11,70
2	USD 18,94
3	USD 25,95
4	USD 33,20
5	USD 39,58
6	USD 45,36
7	USD 51,14
8	USD 56,92
9	USD 62,69
10	USD 68,47
11	USD 74,25
12	USD 80,03
13	USD 85,81
14	USD 91,58
15	USD 97,36
16	USD 103,14
17	USD 108,92
18	USD 114,70
19	USD 120,47
20	USD 126,25
21	USD 132,03

Peso (Lb)	Tarifa
22	USD 137,81
23	USD 143,59
24	USD 149,36
25	USD 155,14
26	USD 160,92
27	USD 166,70
28	USD 172,48
29	USD 178,25
30	USD 184,03
31	USD 189,81
32	USD 195,59
33	USD 201,37
34	USD 207,14
35	USD 212,92
36	USD 218,70
37	USD 224,48
38	USD 230,26
39	USD 236,03
40	USD 241,81
41	USD 247,59
42	USD 253,37

Servicios de envíos  
**Internacionales**



**Casillero Virtual**

› **Tarifas:** Origen Madrid - España.

Peso (Lb)	Tarifa
43	USD 259,15
44	USD 264,92
45	USD 270,70
46	USD 276,48
47	USD 282,26
48	USD 288,04
49	USD 293,81
50	USD 299,59
51	USD 305,37
52	USD 311,15
53	USD 316,93
54	USD 322,70
55	USD 328,48
56	USD 334,26
57	USD 340,04
58	USD 345,82
59	USD 351,59
60	USD 357,37
61	USD 363,15
62	USD 368,93
63	USD 374,71
64	USD 380,48
65	USD 386,26
66	USD 392,04
67	USD 397,82
68	USD 403,60
69	USD 409,37
70	USD 415,15

Peso (Lb)	Tarifa
71	USD 420,93
72	USD 426,71
73	USD 432,49
74	USD 438,26
75	USD 444,04
76	USD 449,82
77	USD 455,60
78	USD 461,38
79	USD 467,15
80	USD 472,93
81	USD 478,71
82	USD 484,49
83	USD 490,27
84	USD 496,04
85	USD 501,82
86	USD 507,60
87	USD 513,38
88	USD 519,16
89	USD 524,93
90	USD 530,71
91	USD 536,49
92	USD 542,27
93	USD 548,05
94	USD 553,82
95	USD 559,60
96	USD 565,38
97	USD 571,16
98	USD 576,94

Servicios de envíos  
**Internacionales**



**Casillero Virtual**

► **Tarifas:** Origen Madrid - España.

Peso (Lb)	Tarifa
99	USD 582,71
100	USD 588,49
101	USD 594,27
102	USD 600,05
103	USD 605,83
104	USD 611,60
105	USD 617,38
106	USD 623,16
107	USD 628,94
108	USD 634,72
109	USD 640,49
110	USD 646,27

**Nota:** El costo puede diferir dependiendo del tipo de producto y la subpartida arancelaria que se indique al momento de realizar su admisión o prealerta.

A partir de **200 USD** se realizará el cargo del impuesto del IVA sobre el valor del producto.

Para más información visita: [casillerovirtual.com.co](http://casillerovirtual.com.co)

Servicios de envíos  
**Internacionales**



## Tiempos de Entrega

Zonas	País	T/T Estimado
Zona 1	Ecuador	1 día
	Panamá	1 día
	Perú	2 días
	Venezuela	2 días
Zona 2	Canadá	1 - 2 días
	Costa Rica	1 - 2 días
	México	1 - 2 días
	Puerto Rico	1 - 2 días
Zona 3	Estados Unidos	1 - 2 días
	Miami	1 día
	Nueva York	1 - 2 días
Zona 4	Belize	2 días
	Bolivia	2 días
	El Salvador	2 día
	Guatemala	2 día
	Honduras	2 día
	Nicaragua	2 día
	Caribe	2 días
	Resto de Latinoamérica	2 días
Zona 5	Europa Occidental	3 - 4 días
Zona 6	China	4 días
	Hong Kong	3 días
	India	4 días
	Japón	3 - 4 días
	Corea del Sur	3 - 4 días
	Macau	4 días
	Malasia	4 días
	Filipinas	4 días
	Singapur	4 días
	Tailandia	4 días
	Taiwan	4 días
	Nueva Zelanda	4 días
Resto de Europa	3 días	
Zona 7	Resto del Mundo	4 - 5 días
Zona 8	España	3 - 4 días

Servicios de envíos  
**Internacionales**



**Clasificación de Países por Zona**

**Zona 1**

EC	Ecuador
PA	Panamá
PE	Perú
VE	Venezuela

**Zona 2**

CA	Canadá
CR	Costa Rica
MX	México
PR	Puerto Rico

**Zona 3**

US	Estados Unidos
----	----------------

**Zona 4**

AI	Anguila
AG	Antigua
AR	Argentina
AW	Aruba
BS	Bahamas
BB	Barbados
BZ	Belice
BM	Bermuda
BO	Bolivia
XB	Bonaire
BR	Brasil
CL	Chile
CU	Cuba
XC	Curaçao
DM	Dominica
SV	El Salvador
GD	Granada
GP	Guadalupe
GT	Guatemala
GF	Guyana Francesa
GY	Guyana
HT	Haití
HN	Honduras
FK	Islas Malvinas

**Zona 4**

KY	Islas Caimán
TC	Islas Turcas y Caicos
VI	Islas Vírgenes (US)
VG	Islas Vírgenes Británicas
JM	Jamaica
MQ	Martinica
MS	Montserrat
XN	Nevis
NI	Nicaragua
PY	Paraguay
XY	San Bartolomé
XE	San Eustaquio
VC	San Vicente
LC	Santa Lucía
KN	St. Kitts
XM	St. Maarten
SR	Surinam
TT	Trinidad y Tobago
UY	Uruguay
DO	Rep. Dominicana

**Zona 5**

LU	Luxemburgo
MC	Mónaco
NO	Noruega
NL	Países Bajos
PT	Portugal
GB	Reino Unido
SM	San Marino
SE	Suecia
CH	Suiza

**Zona 6**

AL	Albania
BD	Bangladesh
BY	Belarus
BA	Bosnia-Herzegovina
BN	Brunei
BG	Bulgaria
BT	Bután
KH	Camboya
CN	China
CY	Chipre
KP	República Popular Democrática de Corea
KR	Corea del Sur
HR	Croacia
SK	Eslovaquia
SI	Eslovenia
EE	Estonia
PH	Filipinas
FI	Finlandia
GR	Grecia
HK	Hong Kong SAR China
HU	Hungría
IN	India
ID	Indonesia
JP	Japón
KV	Kosovo
LA	Laos
LV	Letonia
LT	Lituania

**Zona 5**

DE	Alemania
AD	Andorra
AT	Austria
BE	Bélgica
VA	Ciudad del Vaticano
DK	Dinamarca
FR	Francia
GI	Gibraltar
GL	Groenlandia
GG	Guernsey
IE	Irlanda
IS	Islandia
IC	Islas Canarias
FO	Islas Feroe
IT	Italia
JE	Jersey
LI	Liechtenstein

Servicios de envíos  
**Internacionales**



## Clasificación de Países por Zona

### Zona 6

MO	Macau SAR China
MK	Macedonia del Norte
MY	Malasia
MV	Maldivas
MT	Malta
MD	Moldavia
ME	Montenegro
MM	Myanmar
NP	Nepal
NZ	Nueva Zelanda
PK	Pakistán
PG	Papua Nueva Guinea
PL	Polonia
RO	Rumania
RU	Rusia
RS	Serbia
SG	Singapur
LK	Sri Lanka
TH	Tailandia
TW	Taiwan
TL	Timor Oriental
UA	Ucrania
VN	Vietnam
CZ	República Checa

### Zona 7

AF	Afganistán
AO	Angola
SA	Arabia Saudita
DZ	Argelia
AM	Armenia
AU	Australia
AZ	Azerbaiján
BH	Bahrain
BJ	Benín
BW	Botswana
BF	Burkina Faso
BI	Burundi
CV	Cabo Verde
CM	Camerún
TD	Chad
KM	Comoros

### Zona 7

CD	Rep. Dem. Congo
CG	Congo
CI	Costa de Marfil
EG	Egipto
ER	Eritrea
ET	Etiopía
FJ	Fiji
GA	Gabón
GM	Gambia
GE	Georgia
GH	Ghana
GU	Guam
GQ	Guinea Ecuatorial
GW	Guinea Bissau
IR	Irán
IQ	Iraq
RE	Isla Reunión
CK	Islas Cook
MH	Islas Marshall
SB	Islas Salomón
IL	Israel
JO	Jordania
KZ	Kazajistán
KE	Kenia
KG	Kirguistán
KI	Kiribati
KW	Kuwait
LS	Lesotho
LR	Liberia
LY	Libia
LB	Libano
MG	Madagascar
MW	Malawi
ML	Malí
MA	Marrucos
MU	Mauricio
MR	Mauritania
YT	Mayotte
FM	Micronesia
MN	Mongolia
MZ	Mozambique
NA	Namibia
NE	Niger

### Zona 7

NG	Nigeria
NC	Nueva Caledonia
OM	Omán
PW	Palau
QA	Qatar
GN	Rep. Guinea
NR	Rep. Nauru
CF	Rep. África Central
RW	Rwanda
MP	Saipan
WS	Samoa
AS	Samoa Americana
SH	Santa Helena
ST	Santo Tomé
SN	Senegal
SC	Seychelles
SL	Sierra Leona
SY	Siria
SO	Somalia
SZ	Suazilandia
ZA	Sudáfrica
SD	Sudán
SS	Sudán del Sur
PF	Tahití
TZ	Tanzania
TJ	Tayikistán
TG	Togo
TO	Tonga
TM	Turkmenistán
TR	Turquía
TV	Tuvalu
TN	Túnez
UG	Uganda
UZ	Uzbekistán
VU	Vanuatu
YE	Yemen
DJ	Yíbuti
ZM	Zambia
ZW	Zimbabwe

### Zona 8

ES	España
----	--------

Servicios de envíos

**Internacionales**



**Terminos y condiciones**

- Los tiempos de entrega de los envíos que cursan por red de correos - Correo Normal Internacional, Correo Certificado Internacional, Encomienda Internacional, EMS, Exportafácil EMS y Sacas M-, dependen de la gestión del operador postal en el país de destino. La matriz de tiempos de entrega para estos servicios aplica, desde el municipio donde se impone la mercancía, hasta la llegada del envío al aeropuerto de destino.
- Para los envíos que cursan por red Courier -Exportafácil Courier y Express Time- los tiempos de entrega se definen según matriz de cobertura de 4-72.
- El envío debe estar embalado de acuerdo con la naturaleza de su contenido. Garantizar la integridad de la mercancía, es responsabilidad del cliente.
- No se contemplan retrasos o eventualidades ocasionadas por eventos de fuerza mayor -mal tiempo en aeropuerto de origen o destino, obstrucción en conexiones terrestres, problemas de orden público o inspecciones por parte de las autoridades policiales y aduaneras a nivel nacional o en país de destino-.
- Los tiempos de entrega de su envío pueden variar cuando se presenten datos incompletos o errados de remitente o destinatario.
- Los tiempos de entrega de su envío pueden variar cuando la documentación soporte de su paquete o mercancía, se presente de manera incompleta o errada.
- La validación y cumplimiento de condiciones de acceso de la mercancía al país de destino son responsabilidad del cliente. 4-72, no se hace responsable de la devolución o retención de la mercancía y los costos adicionales, correspondientes al ingreso del envío en país de destino.
- Las siguientes aduanas internacionales generan retornos automáticos de mercancía, cuando esta no cumple con las condiciones establecidas para el ingreso en destino: Argentina, Austria, Alemania, Belarus, Bélgica, Brasil, Croacia, Republica Checa, Dinamarca, España, Emiratos Árabes, Finlandia, Francia, Guinea, Hungría, Islandia, Irlanda, Italia, Japón, Kazajistán, Moldavia, Mónaco, Holanda, Noruega, Polonia, Portugal, Qatar, Rumania, Rusia, San Marino, Suráfrica, Suecia, Suiza, Turkmenistán, Ucrania, Reino Unido y Uzbequistán.

Servicios de envíos

**Internacionales**



**Terminos y condiciones**

- Los gastos de devolución deben ser asumidos por el cliente -retorno + impuestos-. En caso de no ser aceptada la devolución y su costo, el envío será declarado en abandono legal.
- En caso de que deba diligenciar el formulario CN17 -para envíos con datos de destino errados- recuerde que 4-72 no se hace responsable de retrasos o devoluciones de su envío.
- Para acceder al servicio Exportafácil, el cliente debe estar registrado como exportador o comercializador internacional ante la DIAN, en el Registro Único Tributario – RUT.
- El valor declarado máximo permitido para envíos y exportaciones es de USD 5.000, según restricciones que apliquen para el país de destino.
- La longitud máxima permitida por lado es de 120 cm.

## Devoluciones

### › Causales

- › Desconocido
- › No reside
- › Fallecido
- › Dirección errada
- › Cerrado
- › Fuerza mayor
- › Rehusado
- › No existe número
- › No contactado
- › No reclamado

De no ser posible su devolución el envío será llevado a la unidad de rezagos, donde aplicará la resolución de rezagos vigente.

## Seguro de **Envíos**

### › **Acerca del seguro:**

Todos los envíos tienen incluido el Seguro, excepto los servicios Correspondencia Prioritaria, Correspondencia No Prioritaria Normal, las mercancías expresamente excluidas, nacionales o internacionales, Objetos de prohibida circulación. Siempre y cuando, el valor de dichos envíos sea declarado en la factura o guía (Valor Declarado) y éste sea demostrable al momento de la reclamación.

Servicios Postales Nacionales S.A.S. ofrece a nuestros clientes de Mercado Corporativo una póliza global que ampara todas las piezas postales (Documentos y Mercancía) que cursan por nuestra red sin ningún costo adicional que se podrá ver reflejado en la tarifa ofertada. La compañía aplicará un 20% de sanción para aquellos despachos en los que no se declara el valor de la mercancía (Art. 1031 del código de comercio).

El Valor declarado siempre debe ser igual al valor de la mercancía a enviar, nunca debe ser mayor o menor.

### › **Las restricciones en cuanto a mercancías que no ampara la póliza son:**

- Algodón en pacas Animales vivos Tabaco
- Licores
- Armas y municiones
- Metales y piedras preciosas, objetos y joyas de metales o de piedras preciosas, objetos artísticos y obras de arte.
- Billetes de lotería, bonos oficiales, cédulas hipotecarias, acciones, cupones de intereses al cobro, títulos valores, estampillas de timbre y correo sin sellar, cheques de viajero, y en general toda clase de documentos representativos de valores.
- Cartas geográficas, mapas o planos.

## Seguro de **Envíos**

### › Los documentos para presentar reclamación son:

1. Original Sarlaft (*Este deberá ser diligenciado por el remitente o por el autorizado por éste mediante un poder autenticado*).
2. Original autorización pago por transferencia (*Este deberá ser diligenciado por el remitente o por el autorizado por éste mediante un poder autenticado*).
3. Certificación Bancaria (*Este deberá ser diligenciado por el remitente o por el autorizado por éste mediante un poder autenticado*).
4. Cedula de ciudadanía del remitente y de la Persona autorizada mediante poder autenticado (*cuando esta exista*).
5. En caso de pérdida Denuncio ante Policía (*Se puede solicitar mediante la página web de la Policía Nacional*).
6. Factura que acredite la propiedad del bien.
7. Formato de PQR.
8. Copia de la Guía de Servicios Postales Nacionales, en la cual debe quedar registrado el valor declarado.
9. En caso de avería y si la aseguradora lo solicita se deberá adjuntar cotización de reparación del bien afectado.
10. Registro fotográfico en caso de avería o pérdida parcial.

**Nota:** Todos los envíos obligatoriamente deben ir con valor declarado y para el caso de paquetería con las medidas de Peso Volumétrico.

### › Clausulas de contrato: Mercado Corporativo

En caso de que SERVICIOS POSTALES NACIONALES, S.A.S. tenga la condición de encargado del tratamiento de datos ,y de conformidad con el literal “d” del artículo 3 de la Ley Estatutaria 1581, de 17 de octubre de 2013, “por el cual se dictan disposiciones generales para la protección de datos personales”, en adelante LEPD, por cuanto el objeto del contrato pueda implicar el tratamiento de datos personales de responsabilidad del CLIENTE y por parte del SERVICIOS POSTALES NACIONALES, S.A.S., éste último se obliga y compromete, con base en el artículo 25 del Decreto 1377 de 2013, a una serie de aspectos identificados a continuación.

SERVICIOS POSTALES NACIONALES, S.A.S. se compromete y obliga a guardar secreto de todos los datos personales que conozca y a los que tenga acceso en virtud del presente contrato. Igualmente, custodiará e impedirá el acceso a los datos personales a cualquier usuario no autorizado o persona ajena a su organización. Las anteriores obligaciones se extienden en cualquier fase del tratamiento que de esos datos pudiera realizarse y subsistirán aún después de terminados los mismos. SERVICIOS POSTALES NACIONALES, S.A.S. únicamente tratará los datos conforme a las instrucciones que reciba expresamente del CLIENTE, y no los destinará, aplicará o utilizará con fin distinto al que figure en el presente contrato. Asimismo, se compromete a no revelar, transferir, ceder o de otra forma comunicar los bases de datos o datos contenidos en ellos, ya sea verbalmente o por escrito, por medios electrónicos, papel o mediante acceso informático, ni siquiera para su conservación, a otras personas; salvo que previa indicación expresa del CLIENTE, comunique los datos a un Tercero designado por aquél, al que hubiera encomendado la prestación de un servicio.

SERVICIOS POSTALES NACIONALES, S.A.S. manifiesta estar al corriente en lo que concierne a las obligaciones derivadas de la normativa de protección de datos. Asimismo, garantiza el mantenimiento de las medidas de seguridad, así como cualesquiera otras que le fueren impuestas, de índole técnica y organizativa, necesarias para garantizar la seguridad de los datos de carácter personal. El CLIENTE, previa solicitud, podrá facilitar un extracto de las medidas de seguridad que SERVICIOS POSTALES NACIONALES, S.A.S. debe acatar en cumplimiento de las obligaciones descritas en esta cláusula.

Finalizada la prestación del servicio contratado, los datos personales serán destruidos o devueltos al CLIENTE, al igual que cualquier soporte o documentos en que conste algún dato de carácter personal objeto del tratamiento. No procederá la destrucción de los datos cuando exista una previsión legal que exija su conservación, en cuyo caso deberá procederse a la devolución de estos garantizando al CLIENTE dicha conservación. SERVICIOS POSTALES NACIONALES, S.A.S. podrá conservar, debidamente bloqueados, los datos en tanto pudieran derivarse responsabilidades de su relación con del CLIENTE.

En cualquier caso, SERVICIOS POSTALES NACIONALES, S.A.S. comunicará al CLIENTE cualquier incidencia que se produzca en ejecución del presente contrato, que pueda afectar a la confidencialidad, integridad y disponibilidad de los datos personales, dentro del plazo de dos días a contar desde la fecha en que se hubiese producido la incidencia o hubiese tenido conocimiento de esta, para que se adopten las medidas correctoras oportunas.

Del mismo modo, el contratista pondrá en conocimiento del personal a su servicio las obligaciones indicadas en la presente cláusula, cerciorándose, mediante la adopción de las medidas pertinentes, de que se acata su contenido.

Por otra parte, de conformidad con lo dispuesto por la Ley Estatutaria 1581 de Protección de datos personales el CLIENTE autoriza que sus datos, facilitados voluntariamente formalizar la presente relación contractual, formen parte de una base de datos responsabilidad de SERVICIOS POSTALES NACIONALES, S.A.S. y tratados con la finalidad de gestionar el servicio contratado, así como remitirle información sobre las novedades relativas a productos y servicios de la empresa.

Por otra parte, se informa que los datos serán tratados bajo los criterios de seguridad definidos en la política de tratamiento desarrollada por SERVICIOS POSTALES NACIONALES, S.A.S. cuya consulta puede llevarse a cabo en la siguiente página web: [www.4-72.com.co](http://www.4-72.com.co). Asimismo, le informamos que puede ejercer los derechos de consulta y reclamo sobre sus datos mediante escrito dirigido a SERVICIOS POSTALES NACIONALES, S.A.S. en la siguiente dirección: [servicioalcliente@4-72.com.co](mailto:servicioalcliente@4-72.com.co).

## Sistemas de Pago

### › Línea de Crédito:

Es la autorización que Servicios Postales Nacionales S.A.S. - 4-72 otorga a los clientes para que sus envíos de correspondencia sean recibidos y cursen por la red, con cargo a una cuenta especial de corte mensual, teniendo en cuenta el número del contrato de Prestación de Servicios para entidades privadas e Interadministrativo para entidades del Estado, dentro del mes siguiente a la imposición se radicara la factura , y el plazo máximo para su cancelación será de quince (15) días siguientes a la fecha de su presentación. Una vez se haya consumido el 90% del valor del contrato y/o con 30 días de anticipación al vencimiento de este, se notificará al cliente mediante correo electrónico tal situación.

### › Línea de Cuenta Corriente:

Es el pago anticipado que autoriza SERVICIOS POSTALES NACIONALES 4-72, para los clientes que impongan su correspondencia y demás envíos con cargo a un depósito constituido previamente, el cual será renovado inmediatamente se haya afectado el 70% del depósito inicial, sistema también utilizado para los Filatelistas nacionales e internacionales.

Las tarifas que se cobran por los servicios prestados corresponden a las vigentes al momento de la suscripción del contrato, en el evento en que se incrementen o cambien éstas tarifas por los servicios prestados en forma general, SERVICIOS POSTALES NACIONALES S.A.S. 4-72, comunicará al contratante esta situación por escrito para liquidar el servicio con el nuevo incremento.

De acuerdo con el tipo de envío se pueden generar el cobro como Peso Físico o Peso volumétrico según aplique. También se pueden aplicar cobros por Trayectos Especiales según el origen o destino de los envíos.

## Objetos de Prohibida Circulación

### ► Objetos de Prohibida Circulación

Las categorías de **objetos de prohibida circulación**, hacen referencia a las tipologías: artículos, elementos y mercancías, cuya libre circulación por los servicios de tráfico postal se encuentra prohibida o restringida por la ley.



**Opio, Morfina, Cocaína, Marihuana y demás estupefacientes y sustancias alucinógenas.**

No se aplicará esta prohibición a los envíos con fines médicos o científicos para los países que lo admiten en tales condiciones.



**Alimentos perecederos que se descomponen con rapidez** debido a causas ambientales, como mariscos, pescado, carne cruda, leche, huevos, etc.



**Los animales vivos y los muertos no disecados**, con excepción de las abejas, las sanguijuelas y los gusanos de seda. Los parásitos y los destructores de insectos nocivos canjeados entre instituciones científicas reconocidas.



**Dinero en efectivo y otros objetos de valor**, como monedas, platino, oro y plata manufacturados o no, billetes representativos de moneda o cualquier otro valor al portador, piedras finas o cualquier objeto precioso.



Los objetos que por su naturaleza o embalaje puedan **ocasionar daños a los empleados del correo, o puedan manchar o deteriorar los demás envíos** con los cuales se empacan conjuntamente.



**Armas, municiones y elementos bélicos de toda especie**, además las máquinas para acuñar moneda, los esqueletos para billetes de bancos, salvo el caso de que se trate de envíos.

## Sustancias y Mercancías Peligrosas



### Explosivos

**Sustancias explosivas:** sustancias sólidas o líquidas (o en combinación) capaces de causar una reacción química produciendo gases, cuya temperatura, presión y velocidad de escape pueden causar daños a sus alrededores.

**Sustancias pirotécnicas:** sustancias o mezcla de sustancias diseñada para producir un efecto de calor, luz, sonido, gas, humo o una combinación de estos como resultado de una reacción química exotérmica sin detonación.



### Gases Inflamables

Esta categoría incluye gases puros, mezclas de gases, mezclas de uno o más gases con otras sustancias y artículos que contengan dichas sustancias.

Incluye gases comprimidos, gases licuados, gases licuados refrigerados, gases disueltos, aerosoles y otros artículos que contengan gas a presión y químicos bajo presión.



### Líquidos Inflamables

Esta categoría incluye sustancias y artículos inflamables que se encuentren en estado líquido y tengan un punto de ignición no mayor a 60°C.

Incluye líquidos que contiene sólidos u otras sustancias en suspensión (aceites, pinturas, solventes), líquidos inflamables tóxicos (pesticidas), líquidos inflamables corrosivos y líquidos explosivos desintetizados.



### Sólidos Inflamables

Esta categoría incluye sustancias y artículos inflamables, explosivos desintetizados en estado sólido (sustancias con un punto de fusión mayor a 20°C).

Incluye sustancias sólidas fácilmente inflamables, sólidos auto-reactivos, sustancias susceptibles de combustión espontánea, explosivos desintetizados y sustancias polimerizantes.



### Comburentes

Esta categoría incluye sustancias las cuales si bien no son necesariamente combustibles por si solas, pueden, generalmente por su aporte de oxígeno, causar o contribuir a la combustión de otros materiales, así como artículos que contengan estas sustancias.

Incluye sustancias oxidantes líquidas y sólidas o artículos sin riesgos secundarios, sustancias sólidas inflamables, sustancias que en contacto con agua emiten gases inflamables, y peróxidos orgánicos (5.2).

## Sustancias y Mercancías Peligrosas



### Sustancias Tóxicas

Esta categoría incluye sustancias las cuales se sabe por experiencia o a partir de su experimentación, que en pequeñas cantidades o durante una corta exposición, son capaces de causar daños a la salud humana o la muerte, por inhalación, absorción cutánea o ingestión.



### Sustancias Infecciosas

Esta categoría incluye todas las sustancias que se sabe o se sospecha que contienen patógenos. Los patógenos son definidos como microorganismos (incluyendo bacterias, virus, parásitos y hongos) y otros agentes, que pueden causar enfermedades en los seres humanos o animales.

Incluye sustancias infecciosas que afectan a los seres humanos, sustancias infecciosas que afectan solo a los animales, desechos clínicos y sustancias biológicas.



### Material Radiactivo

El material radiactivo se refiere a cualquier material que contenga isótopos radiactivos, donde la concentración y la radiación total emitida exceda los valores máximos permitidos.

Incluye materiales con baja dispersión o en capsulas de aislamiento, materiales de baja radiactividad específica (LSA), formas especiales de materiales radiactivos, y superficies de objetos contaminados (SCO).



### Sustancias Corrosivas

Las sustancias corrosivas son sustancias las cuales por acción química, pueden causar daño irreversible a la piel, o en caso de filtraciones pueden causar daño material e incluso destruir otros bienes o los medios de transporte.

Esta categoría también incluye sustancias las cuales son corrosivas en presencia de agua, o que pueden producir vapores o gases corrosivos a causa de la humedad presente en el ambiente.

Incluye ácidos orgánicos e inorgánicos sólidos y líquidos, bases fuertes orgánicas e inorgánicas sólidas y líquidas, y otras sustancias corrosivas.

Para más información consulte: Naciones Unidas. (2021). *Agreement Concerning the International Carriage of Dangerous Goods by Road (ADR)*. Ginebra: Naciones Unidas.

### › Acerca del embalaje de los envíos

El **embalaje** es el material utilizado para recubrir y proteger un producto durante la manipulación, el transporte y el almacenamiento del mismo, desde el momento de su imposición hasta el momento de la entrega final.

### › Funciones del embalaje

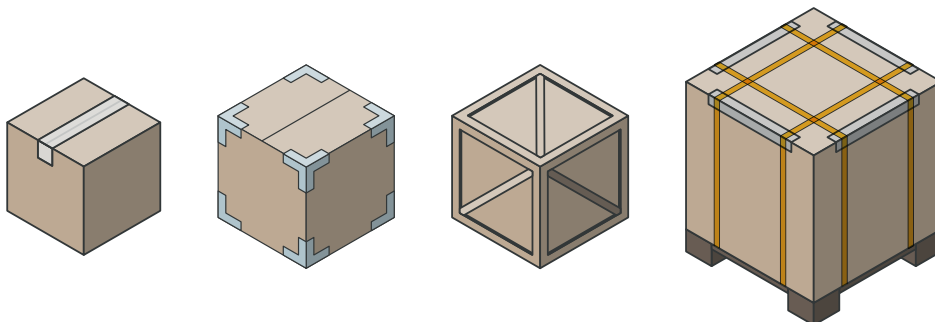
- › Permite la adecuada preparación de la carga y las mercancías para su manipulación, almacenamiento y transporte, además de brindarles protección a lo largo de todo el proceso.
- › El embalaje de los envíos los provee de protección y aislamiento de los riesgos mecánicos, factores climáticos, alteraciones debido a vibraciones o sacudidas o potenciales afectaciones por estado de las vías o condiciones del medio de transporte (terrestre, marítimas o aéreas).
- › Evita robos, saqueos, deterioro y contaminación del contenido de los envíos.

### › Materiales del embalaje

El material del embalaje dependerá del tipo de mercancía que se requiere preservar o transportar. Además, mientras mayor sea el valor de la carga, más elaborado será el embalaje.

Algunos materiales comunes son:

- › Madera
- › Cartón
- › Papel
- › Plástico
- › Metal

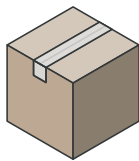


### ► Consejos para el correcto embalaje de los envíos

Le presentamos algunos aspectos que debe tener en cuenta al momento de empacar sus envíos y le serán de utilidad para garantizar que estos lleguen en perfecto estado y evitar daños a sus bienes durante el tránsito.

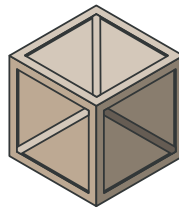
Esta lista no es exhaustiva y se pueden emplear otras formas de protección, como por ejemplo el relleno con espuma o el uso de cajones de embalaje de madera en caso de ser requerido.

- **Tenga en cuenta las restricciones de peso y tamaño.** Las mercancías livianas (menores a 30kg) se pueden enviar sin problema en cajas de cartón. Para piezas entre 30 y 70kg recomendamos usar un pallet o cajón de embalaje, si se usa una caja esta debe reforzarse y ser capaz de soportar todo el peso de la mercancía.

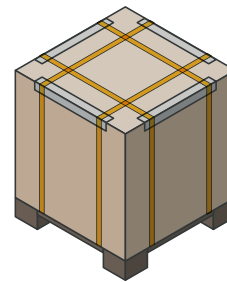


► Hasta 30 kg

Caja de cartón



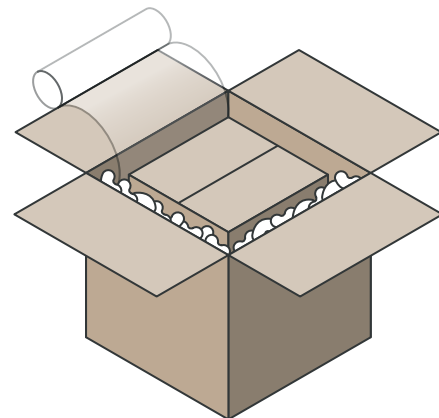
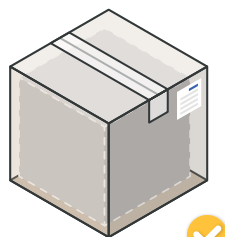
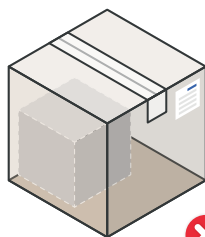
Cajón de madera



► 30 a 70 kg

Embalaje en pallet

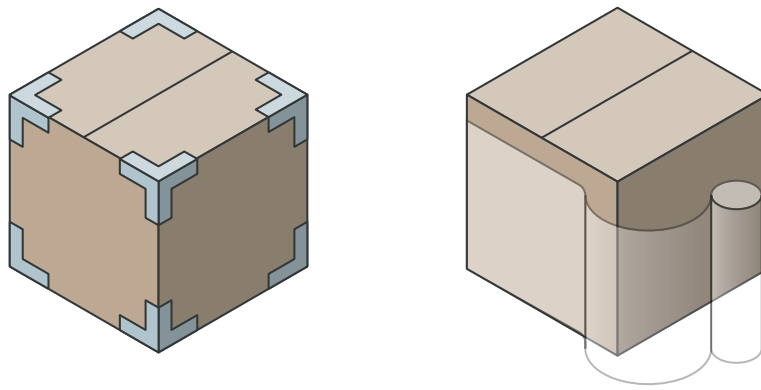
- **Use elementos para rellenar los espacios vacíos en las cajas,** como papel periódico, papel de burbujas, o protección de espuma de manera que el contenido de las cajas quede lo más estable posible y evitar que estas se puedan ver afectados durante la manipulación y operación.



Condiciones del servicio

Embalaje de Envíos

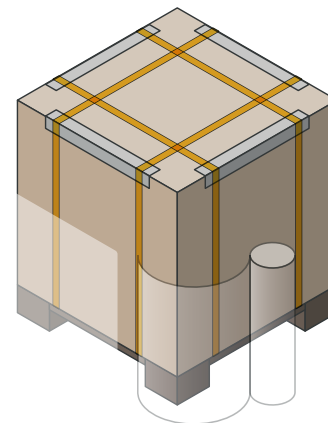
- **Use cajas en buen estado y adecuadas para su envío.** Considere aspectos como el tipo de cartón y protecciones en las aristas o esquinas de ser necesarias. Debido al peso de algunas mercancías, se pueden requerir equipos de manipulación especial incluyendo montacargas para mover el artículo.



- **Use plástico para proteger el embalaje y correas o zunchos para asegurarlo.** Recubra el embalaje con envoltura plástica y asegúrelo con correas, esto lo protegerá de posibles alteraciones por agentes externos como las condiciones ambientales y permitirá que los procesos de manipulación sean más precisos.

## Bandas / Correas

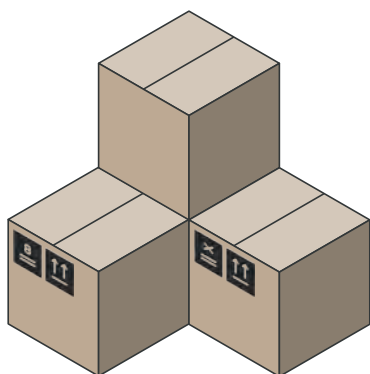
- Cuando se aplican correctamente, las correas son una forma ideal para asegurar su envío.
- Si las correas se ponen manualmente, pase la primera parte por debajo del vacío del pallet y por encima de las mercancías, para asegurarlas verticalmente.
- Repita esto en todas las direcciones hasta que por lo menos cuatro correas aseguren la carga con firmeza.
- Use protectores de borde horizontales para evitar que las bandas corten los bordes superiores.



Condiciones del servicio

Embalaje de Envíos

- **Asegúrese que sus envíos sean seguros y apilables.** Las mercancías deben estar empacadas de manera segura en la caja, cajón de madera o pallet, asegúrese que las piezas se puedan apilar de manera segura.



En caso de no ser apilable se debe emplear la etiqueta correspondiente.



En caso de ser apilable se debe emplear la etiqueta donde se describa la cantidad máxima que se puede apilar.

- **Use etiquetas y marcas de manipulación.** Recuerde que las piezas deben llevar las etiquetas y marcas de manipulación correctas para que nuestro personal pueda darle un manejo adecuado durante la operación del transporte.



Centro de Gravedad



Explosivo



Frágil



No Pisar



Manipule con cuidado



Inflamable



No Apilar



Mantener seco



Proteger del calor



No desechar



Temperatura



Reciclable



Apilamiento



Este lado arriba



No usar ganchos

## › Normatividad de Embalaje en Colombia

En Colombia existen varias normas y resoluciones además de acuerdos internacionales que han sido ratificados por las entidades competentes y las cuales conciernen a los aspectos del embalaje, rotulado y manejo de los envíos.

### › NTC 512-1 y NTC 512-2:

Habla sobre los rotulados o etiquetados que deben cumplir los productos. La NTC 512-1 tiene por objeto establecer los requerimientos mínimos de los rótulos o etiquetas de los envases o empaques.

### › Norma ISO 3394:

Hace referencia a las dimensiones de las cajas master, de los pallets o plataformas y de las cargas paletizadas.

› **Cajas:** las dimensiones de las bases de las cajas deben corresponder a un módulo de 60 x 40 cm.

› **Pallets:** los pallets necesarios para la unitarización de la carga deben corresponder de acuerdo al modal de transporte seleccionado, así:



**Para vía aérea.**

120 x 80 cm.



**Para vía marítima.**

120 x 100 cm.

### › Resolución 1407 de 2018:

Expedida en el año 2018, esta resolución reglamentó utilización de empaques de papel, cartón, plástico, vidrio y metal, y que tiene impacto directo en el sector industrial. La nueva normatividad va dirigida a optimizar el uso de material en los envases y empaques.

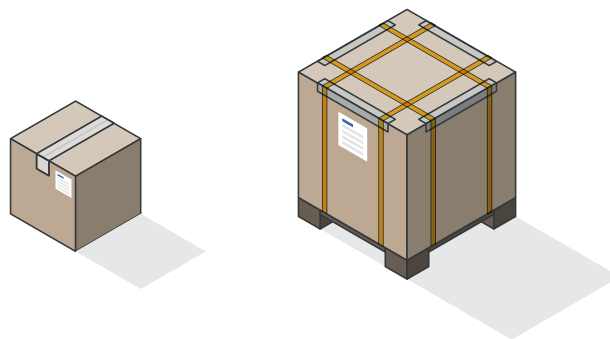
### › Norma ISO 780:1999:

Mediante la cual la Organización Internacional para la Estandarización (ISO) normalizó una serie de símbolos e indicaciones gráficas universales, que permiten transmitir las instrucciones de manejo de los embalajes independientemente del lugar o país donde se transporten.

## › Protocolo de admisión para piezas postales

El presente protocolo se presenta con el objetivo de garantizar el transporte de las piezas postales pre-admitidas y admitidas por Servicios Postales Nacionales S.A.S., vía terrestre o aérea, asegurando la integridad y la custodia de las mismas desde un origen hasta el destino establecido.

- › La pieza postal debe ir correctamente rotulada, embalada y precintada (Cuando aplique) con su respectiva documentación.



- › Las piezas postales no deben presentar condiciones que impidan su tránsito normal como destilación de líquidos, acceso a contenido, mercancías peligrosas o elementos de prohibida circulación.
- › El peso permitido corresponde a las condiciones del servicio contratado:

- › **Paquetería Empresarial Terrestre** 150 kilos.
- › **Paquetería** 50 kilos.
- › **Encomienda y valija Corra** 30 kilos.

- › **Exportafácil Courier y Express Time** 70 kilos.
- › **Encomienda Internacional, EMS y Exportafácil EMS** 30 kilos.

## Condiciones del servicio

## Protocolo de admisión

- Las dimensiones Máximas permitidas y el cálculo del peso volumétrico dependen de la tipología del servicio (**Nacional** o **Internacional**):

- **Envíos Nacionales:** Dimensión máxima del lado más largo 1.05 metros.

Para el cálculo del peso volumétrico de los envíos **Nacionales** se tomá la siguiente fórmula:

**(Largo \* Alto \* Ancho (mts) \* 400 kg).**

- **Envíos Internacionales:** Dimensión máxima del lado más largo 1.20 metros.

Para el cálculo del peso volumétrico de los envíos **Internacionales** se tomá la siguiente fórmula:

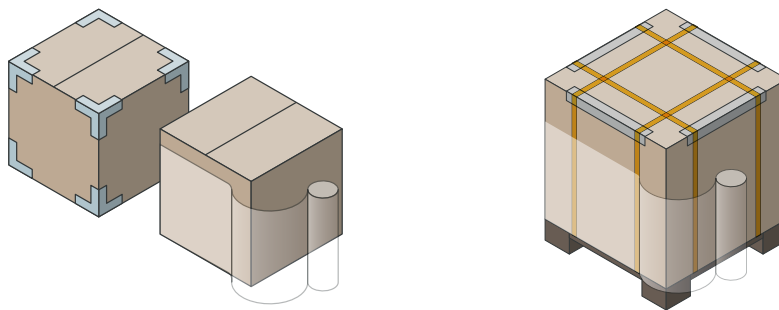
**(Largo \* Alto \* Ancho (cm.) / 5.000 kg).**

(\*) Para los casos en los que aplique el uso de ayudas mecánicas se requerirán en origen y destino.

(\*\*) En caso de que el envío supere los pesos permitidos este no se admitirá.

(\*\*\*) Para casos especiales la admisión solo podrá hacerse con autorización escrita de la Dirección Nacional de Gestión Logística.

- El embalaje de los envíos debe ser acorde a la naturaleza de la mercancía, teniendo en cuenta el modelo de transporte bien sea terrestre, aéreo o fluvial, estar sellados y en buen estado, para así garantizar la seguridad e integridad de este y de los demás envíos que viajen junto con este.



**Nota:** Cuando se identifique que un envío no cumple con las condiciones de embalaje y/o es de prohibida circulación y que afecte la integridad de los demás envíos, la seguridad de quien los manipula y mercancía considerada como tráfico postal, el proceso de transporte tendrá la facultad de hacer la devolución al remitente.

## Condiciones del servicio

## Protocolo de admisión

- Los envíos o guías deben contener los datos completos de remitente y destinatario: Nombre, Dirección, Ciudad, Departamento, País, Teléfono celular (obligatorio).
- No se deben admitir envíos con papelería de otra empresa de correo.

## › Glosario:

**Petición:** Solicitud de información de los servicios prestados por medio del contrato comercial.

**Queja:** Trato indebido por parte de un funcionario de 4-72.

**Reclamo:** Manifestación de una inconformidad del servicio prestado.

**Control de Calidad:** Solicitud de cliente que permita establecer si la gestión del proceso de distribución fue procedente o improcedente. (solo aplica para servicios nacionales y matriz establecida en el proceso interno de control de calidad PR-OP-007 o documento que lo actualice)

**Servicios postales:** los servicios postales serán los definidos por la ley 1369 de 2009 y por la información señalada en la guía del servicio. Se indemnizarán por solicitud del cliente en los términos del artículo 25 de la misma ley.

**Servicios de transporte de cosas:** los servicios de transporte se definirán por el peso y servicio seleccionado por el cliente y se indemnizarán por medio de aseguradora.

## › Deberes del cliente para surtir un proceso de reclamación:

- › Al momento de la imposición el cliente deberá suministrar el valor declarado del objeto postal o mercancía a transportar en la planilla o en la preadmisión en el sistema SIPOST, en caso en que el valor corresponda a cero solo se repondrá el valor del flete.
- › El cliente deberá entregar a SPN 4-72, el objeto postal o mercancía a transportar debidamente embalada evitando daños en el transporte.
- › En caso de daño no visible, el cliente a solicitud de SPN-472 remitirá un diagnóstico de un perito experto, el perito debe ser aprobado por el operador de transporte o postal.
- › En caso en que transcurran 30 días hábiles después de la notificación de la solicitud de documentos y el cliente no los aporte en su totalidad y en debida forma se aplicará el desistimiento tácito.
- › En caso de avería o daño, el cliente deberá poner a disposición de la aseguradora los objetos a reponer.

- Las reclamaciones que se manejen por póliza se registrarán bajo las cláusulas del “Contrato De Seguro” Código de Comercio.
- El cliente deberá entregar toda la documentación requerida debidamente firmada y diligenciada con el fin de surtir el trámite correspondiente.

### ➤ Condiciones Generales

**Formulación de PQR**, hasta el día diez (10) calendario para servicios nacionales y seis (6) meses para los servicios internacionales, en ambos contando a partir de la imposición del servicio.

**Reclamación por expoliación o avería**, dentro de los cinco (5) días siguientes al recibo por parte del destinatario o bajo observación en el documento prueba de entrega.

**Controles de calidad**, cuando el contrato no supere los 550 SMLMV se realizará control de calidad máximo al 20% de imposiciones en el transcurso de la ejecución del contrato, sin exceder el número de 500 envíos.

Cuando en la entrega del objeto postal ha transcurrido más de 6 meses, no aplicará solicitud de control de calidad.

**Controles de calidad por volumen**, cuando el cliente remita solicitudes para control de calidad se procederá de la siguiente forma:

- De **1 a 50** se realizará el 100%
- De **51 a 100** se realizará el 60%
- De **101 a 150** se realizará el 50%
- De **151 a 500** se realizará el 20%
- De **500 a 1000** se realizará el 10%
- De **1001 o más**, se tomará una cantidad máxima de 500.

El control de calidad procederá por **una única vez** para cada envío.

Los numerales del 1 al 4 mensualmente, los 5 y 6 se recibirán trimestralmente.

### ► Documentos:

Servicios Postales Nacionales S.A.S. se reserva el derecho a solicitar documentación adicional que exija la aseguradora de la que se indica a continuación:

1. Carta formal de reclamación del usuario donde indique la fecha y el contenido de cada uno de los envíos (*referencia y valor*).
2. Factura de compra de los bienes motivo de la reclamación.
3. Cotizaciones (*Solo aplica para bienes usados*).
4. Copia cédula del representante legal (*Persona natural o Jurídica*).
5. Copia cámara y comercio – acta de posesión del representante. (*Persona Jurídica o publica*).
6. Copia del Formulario del Registro Único Tributario (*persona jurídica*).
7. Copia de la Certificación bancaria. (*No aplica si se autoriza pago a tercero*).
8. ORIGINAL – formato Sarlaft totalmente diligenciado con firma y huella del representante legal (*Excepción de Entidad Pública*).
9. ORIGINAL – formato de Autorización de pago por transferencia. (*No aplica si se autoriza pago a tercero*).

Cordialmente,



**Guillermo León Palacio Vega**

Vicepresidente Comercial

Servicios Postales Nacionales S.A.S.